

G 10

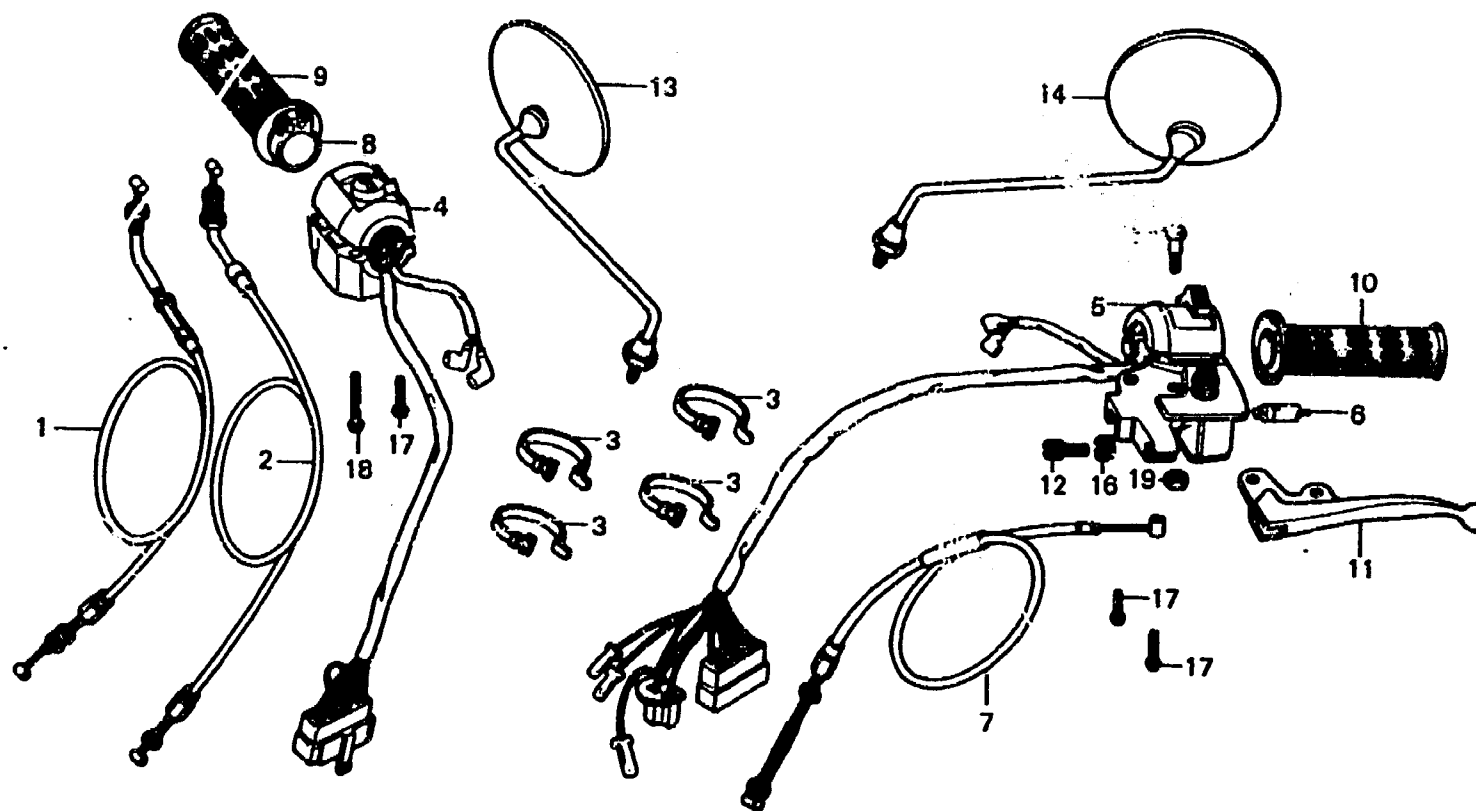
F-3

Handle lever • Switch • Cable

Levier de poignée • Interrupteur • Câble

Lenkstangenhebel • Schalter • Kabel

Palanca de manubrio • Interruptor • Cable



B417-12

Item d'entretien	T.D.R.	N° de réf.	N° de pièce	Description	N° de requis CB400A	N° de série	Code de zone
CABLE COMP. D'ACCELERATEUR (L'ON APPLIQUE LE MEME F.R.T. MEME QUAND ON EFFECTUE L'ENTRETIEN SUR PLUS D'UNE PIECE.)	0.5	1	17918-413-000	CABLE COMP. A D'ACCELERATEUR	1		CM E, ED, F, G2
		2	17920-413-000	CABLE COMP. B D'ACCELERATEUR	1		CM
			17920-413-610	CABLE COMP. B D'ACCELERATEUR	1		E, ED, F, G2
ENS. INTERRUPTEUR DE DEMARRAGE ET D'ARRET	0.4	4	35130-413-771	ENS. INTERRUPTEUR DE DEMARRAGE ET D'ARRET	2		CM E, ED, F, G2
ENS. INTERRUPTEUR DE CLIGNOTANT	0.3		35150-413-602	ENS. INTERRUPTEUR DE DEMARRAGE ET D'ARRET	1	2058313	E, ED, F, G2
CABLE DE FREIN DE STATIONNEMENT			35200-417-600	ENS. INTERRUPTEUR DE CLIGNOTANT	1		E, ED, F, G2
INTERRUPTEUR COMP. LEVIER AV.	0.1		35200-417-670	ENS. INTERRUPTEUR DE CLIGNOTANT	1		CM
CAOUTCHOUC POIGNEE			35330-413-003	INTERRUPTEUR COMP. LEVIER AV.	1		
LEVIER DE FREIN DE STATIONNEMENT			47500-417-000	CABLE DE FREIN DE STATIONNEMENT	1		CM
RETROVISEUR							
(L'ON APPLIQUE LE MEME F.R.T. MEME QUAND ON EFFECTUE L'ENTRETIEN SUR PLUS D'UNE PIECE.)							
TUYAU DE POIGNEE DE GAZ	0.2						

1978.11.01

G10

H 10