

G 2

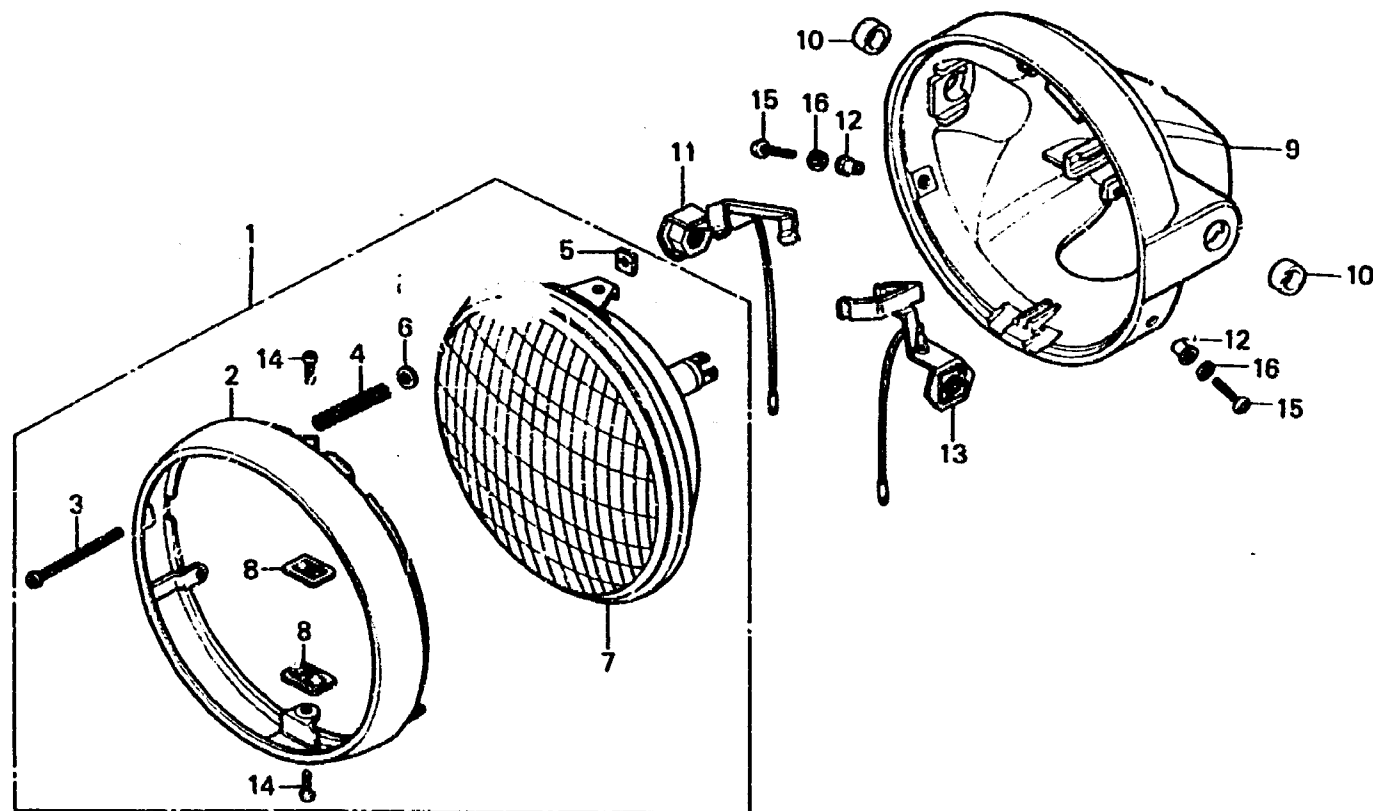
F-1

**Headlight
(CM)**

**Phare
(CM)**

**Scheinwerfer
(CM)**

**Faro delantero
(CM)**



B413-49

Item d'entretien	T.D.R.	N° de réf.	N° de pièce	Description	N° de requis CB400A	N° de série	Code de zone
ENS. PHARE	0.1	1	33100-413-671	ENS. PHARE	1		CM
PIECES RELATIVES Y COMPRISES		2	33101-413-671	JANTE DE PHARE	1		CM
DISPOSITIF ECLAIRAGE, PHARE	0.2	3	33103-333-000	VIS DE REGLAGE D'INTENSITE	1		CM
PIECES RELATIVES Y COMPRISES				PHARE, 4MM			
BOITIER DE PHARE	0.3	4	33107-333-000	RESSORT, REGLAGE INTENSITE	1		CM
		5	33117-001-023	ECROU DE REGLAGE DE FAISCEAU LUMINEUX	1		CM
		6	33119-371-003	RONDELLE DE REGLAGE D'INTENSITE PHARE	1		CM
		7	33120-323-670	DISPOSITIF ECLAIRAGE, PHARE (12V 50/35W)	1		CM
		8	33128-200-033	ECROU, SUPPORT	2		CM
		9	61301-413-000ZA	BOITIER DE PHARE *NH-1*	1		CM
		10	61302-413-000	BAGUE, BOITIER PHARE	2		CM
		11	61303-413-003	SUPPORT COUPLEUR D.	1		CM
		12	61304-292-000	BAGUE, MONTAGE PHARE	2		CM
		13	61304-413-003	SUPPORT COUPLEUR G.	1		CM

1978.11.01

G2