

E 7

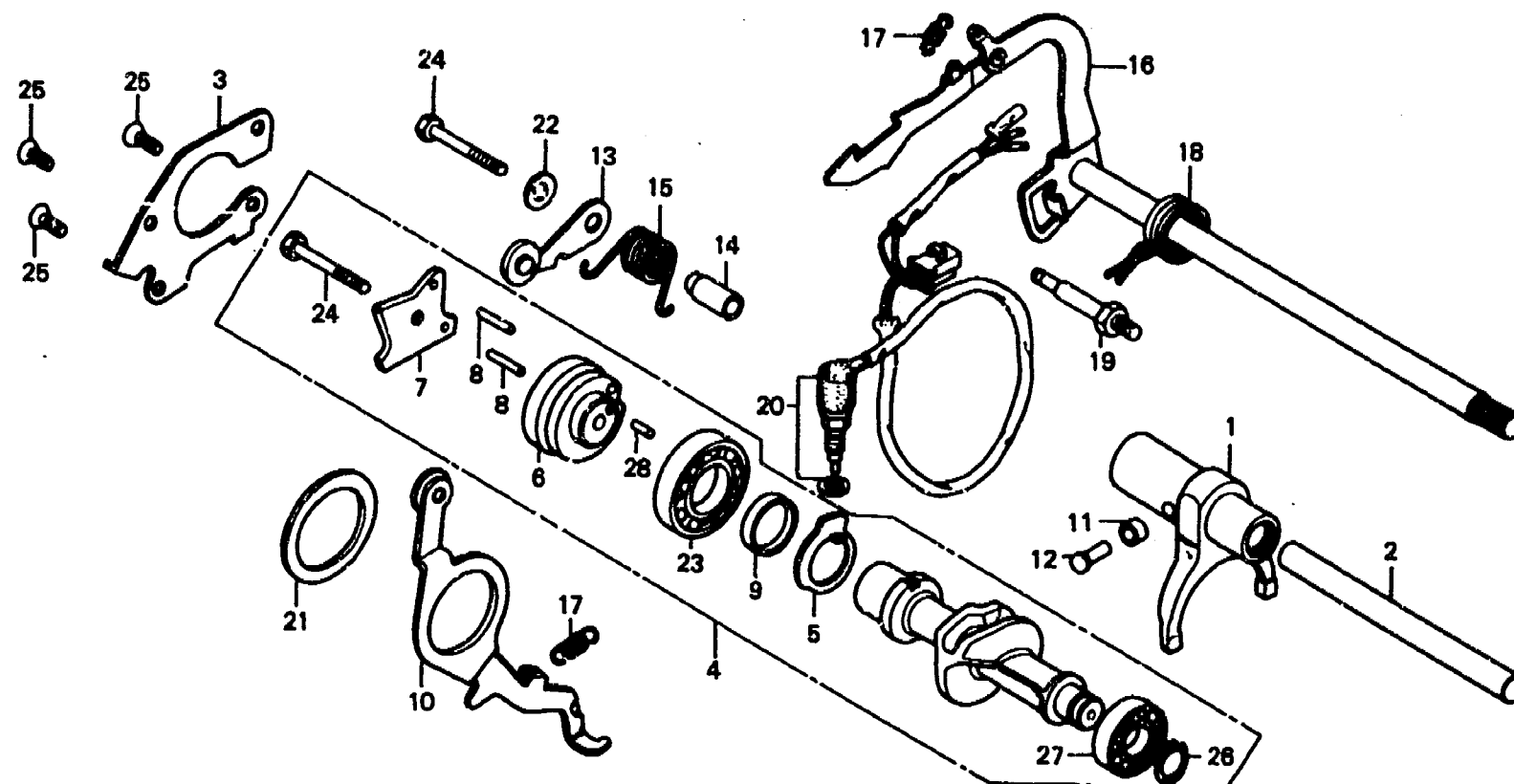
E-18

Gearshift drum

Tambour de changement de vitesse

Gangschaltwalze

Tambor de cambio



B417-10

Item d'entretien	T.D.R.	N° de réf.	N° de pièce	Description	N° de requis CB400A	N° de série	Code de zone
		22	90486-028-000	RONDELLE DE FIXATION D'AVANCE ALLUMAGE	1		
		23	91008-374-003	ROULEMENT A BILLES, 16005 (TOYO)	1		
		24	92000-06040	BOULON HEX., 6X40	2		
		25	93600-06016	VIS A TETE PLATE, 6X16	3		
		26	94510-17000	CIRCLIP EXTERIEUR, 17	1		
		27	96100-60030-00	ROULEMENT A BILLES RADIAL, 6003	1		
		28	96220-40100	CHEVILLE, 4X10	1		

1978.11.01

E7