

E 5

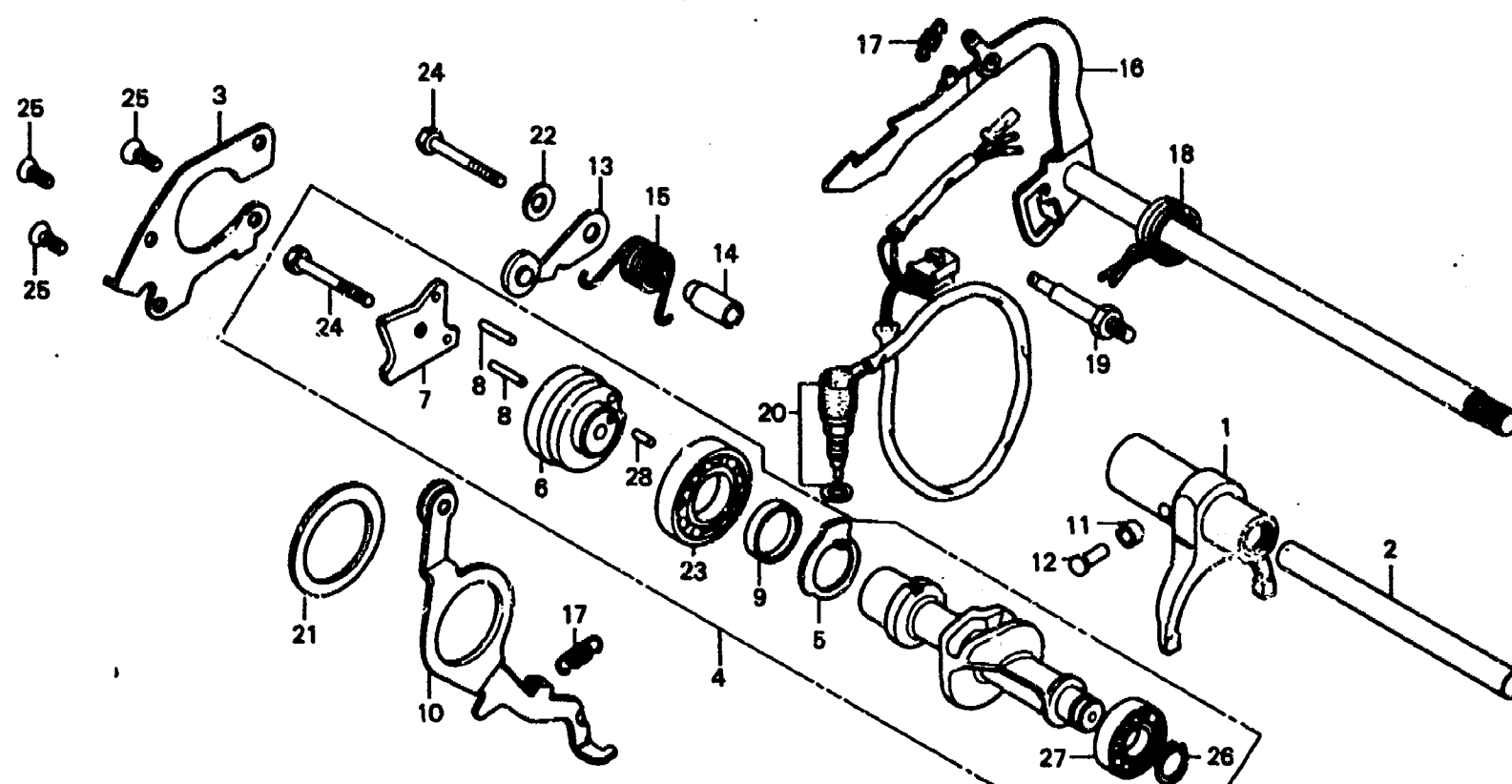
E-18

Gearshift drum

Tambour de changement de vitesse

Gangschaltwalze

Tambor de cambio



B417-10

Item d'entretien	T.D.R.	N° de réf.	N° de pièce	Description	N° de requis CB400A	N° de série	Code de zone
ENS. FOURCHETTE DE CHANGEMENT VITESSE	4.5	1	24200-417-000	ENS. FOURCHETTE DE CHANGEMENT VITESSE	1		
PIECES RELATIVES Y COMPRISES		2	24226-417-000	ARBRE DE FOURCHETTE DE CHANGEMENT	1		
ENS. TAMBOR, CHANGEMENT VITESSE		3	24231-417-010	PLAQUE DE BUTEE DE TAMBOR CHANGEMENT	1		
PIECES RELATIVES Y COMPRISES		4	24300-417-010	ENS. TAMBOR, CHANGEMENT VITESSE	1		
CAME D'INTERRUPTEUR	0.9	5	24303-417-010	CAME D'INTERRUPTEUR	1		
BRAS COMP. SECURITE DE KICK		6	24304-417-000	CENTRE DE TAMBOR DE CHENGE CHANGEMENT VITESSE	1		
BRAS COMP. CHANGEMENT DE VITESSE	1.0	7	24305-417-000	PLAQUE DE CAME DE BUTEE TAMBOR DE CHANGEMENT	1		
QUOUILLE DE RESSORT DE RAPPEL CHANGEMENT DE VITESSE	0.2	8	24306-417-000	GOUILLE DE CHANGEMENT DE VITESSE	2		
INTERRUPTEUR COMP. CHANGEMENT		9	24307-417-010	BAGUE-ENTRETOISE	1		
		10	24310-417-000	BRAS COMP. SECURITE DE KICK	1		