

D 10

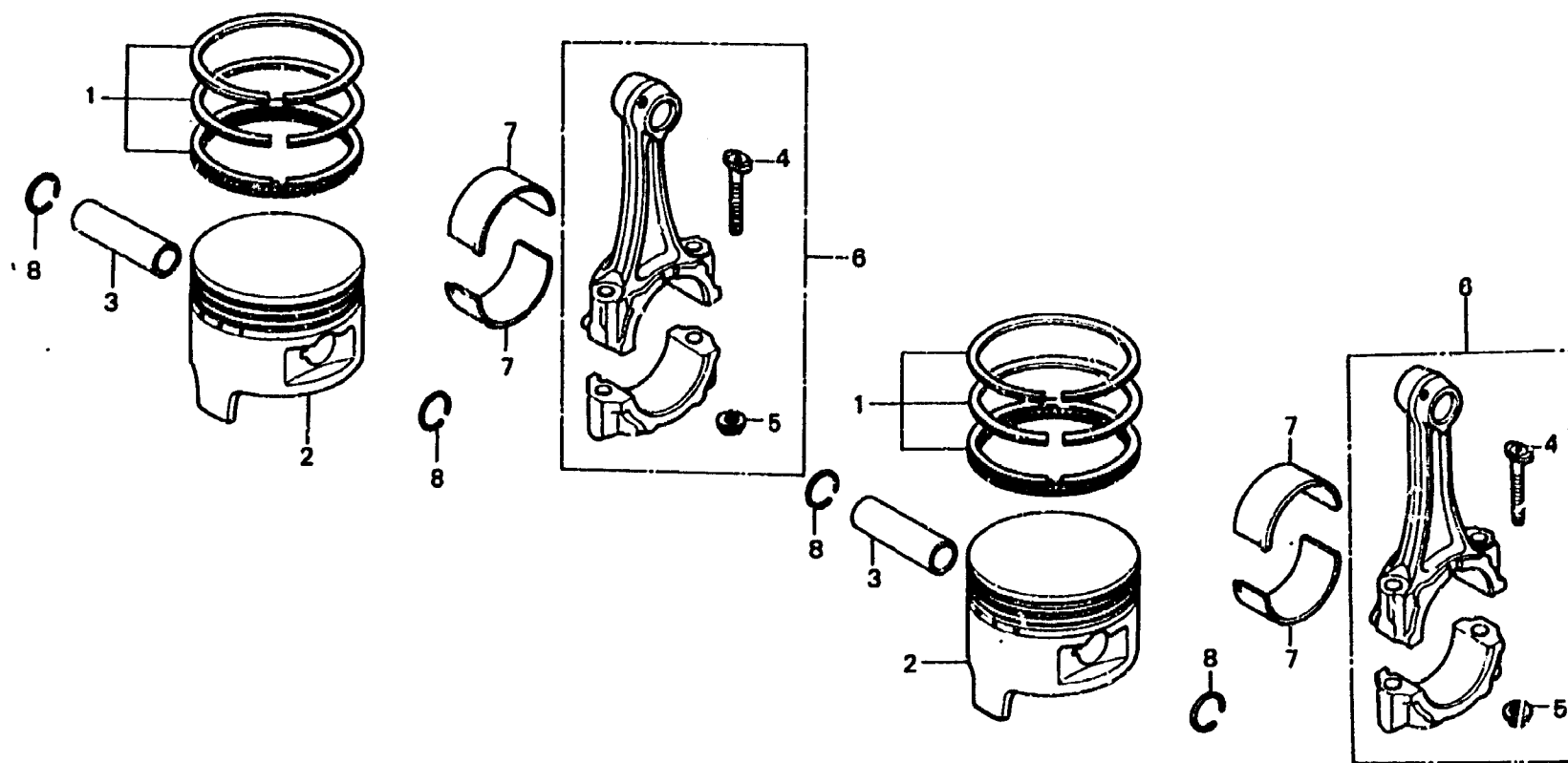
E-13

Piston • Connecting rod

Piston • Bielle

Kolben • Pleuelstange

Pistón • Biela



B417-7

Item d'entretien	T.D.R.	N° de réf.	N° de pièce	Description	N° de requis CB400A	N° de série	Code de zone
			13217-413-003	PALIER D DE BIELLE (VERT)(DAIDO)	4		
			13217-413-004	PALIER D DE BIELLE (VERT)(TAIHO)	4		
			13218-413-003	PALIER E DE BIELLE (JAUNE)(DAIDO)	4		
			13218-413-004	PALIER E DE BIELLE (JAUNE)(TAIHO)	4		
		8	94601-17000	ATTACHE D'AXE DE PISTON, 17MM	4		

Diamètre du vilebrequin 369		Diamètre de la bielle 369		
		1	2	3
3	+0.024	C	B	A
	+0.016	(Brun)	(Noir)	(Bleu)
	+0.008	D	C	B
2	+0.016	(Vert)	(Brun)	(Noir)
	+0.008	E	D	C
1	+0.008	(Jaune)	(Vert)	(Brun)
	0			

1978.11.01

D10

E 10