

D 2

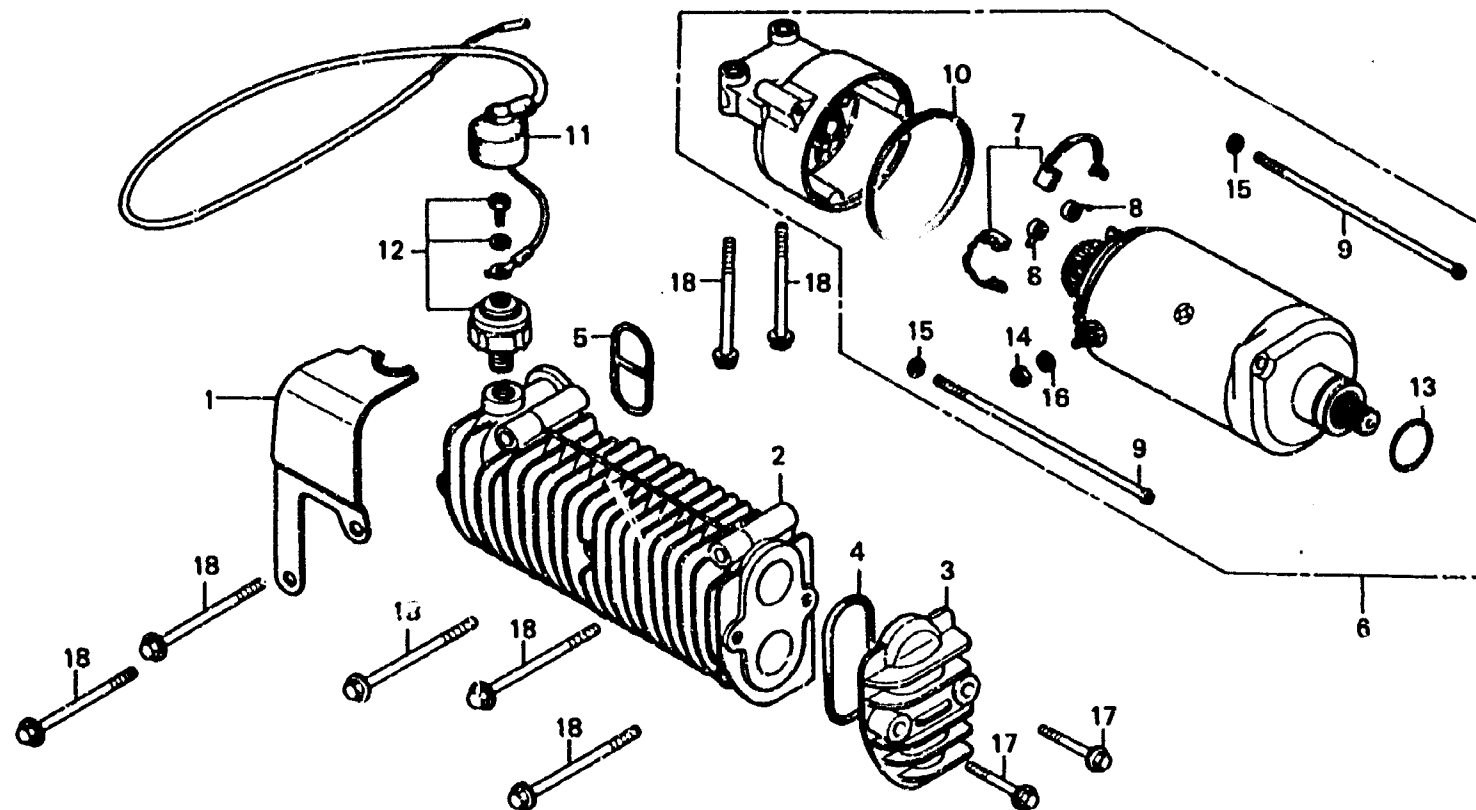
E-10

Starting motor • Oil cooler

Moteur démarrage •
Radiateur d'huile

Anlassermotor • Ölkühler

Motor de arranque • Enfriador



B417-5

Item d'entretien	T.D.R.	N° de réf.	N° de pièce	Description	N° de requis CB400A	N° de série	Code de zone
PROTECTION D'INTERRUPTEUR PRESSION	0.1	1	11711-417-000	PROTECTION D'INTERRUPTEUR PRESSION	1		
RADIATEUR D'HUILE	0.3	2	15811-417-000	RADIATEUR D'HUILE	1		
CHAPEAU DE RADIATEUR D'HUILE	0.2	3	15812-417-000	CHAPEAU DE RADIATEUR D'HUILE	1		
ENS. MOTEUR DE DEMARRAGE		4	15911-417-000	JOINT DE CHAPEAU DE RADIATEUR HUILE	1		
FAISCEAU DE PRESSION D'HUILE		5	15912-417-000	JOINT DE RADIATEUR D'HUILE	1		
ENS. INTERRUPTEUR DE PRESSION HUILE		6	31200-413-780	ENS. MOTEUR DE DEMARRAGE	1		
JEU DE BALAI DE CHARBON	0.4	7	31201-230-174	JEU DE BALAI DE CHARBON (MITSUBA)	1		
		8	31204-225-154	RESSORT, BALAIS-CHARBON (MITSUBA)	2		
		9	31205-413-780	BOULON DE CHUVERCLE DE MOTEUR DEMARREUR	2		
		10	31206-402-008	JOINT TORIQUE, 60X1.4	1		
		11	32180-417-000	FAISCEAU DE PRESSION D'HUILE	1		
		12	35500-333-014	ENS. INTERRUPTEUR DE PRESSION HUILE (ND)	1		