

C 5

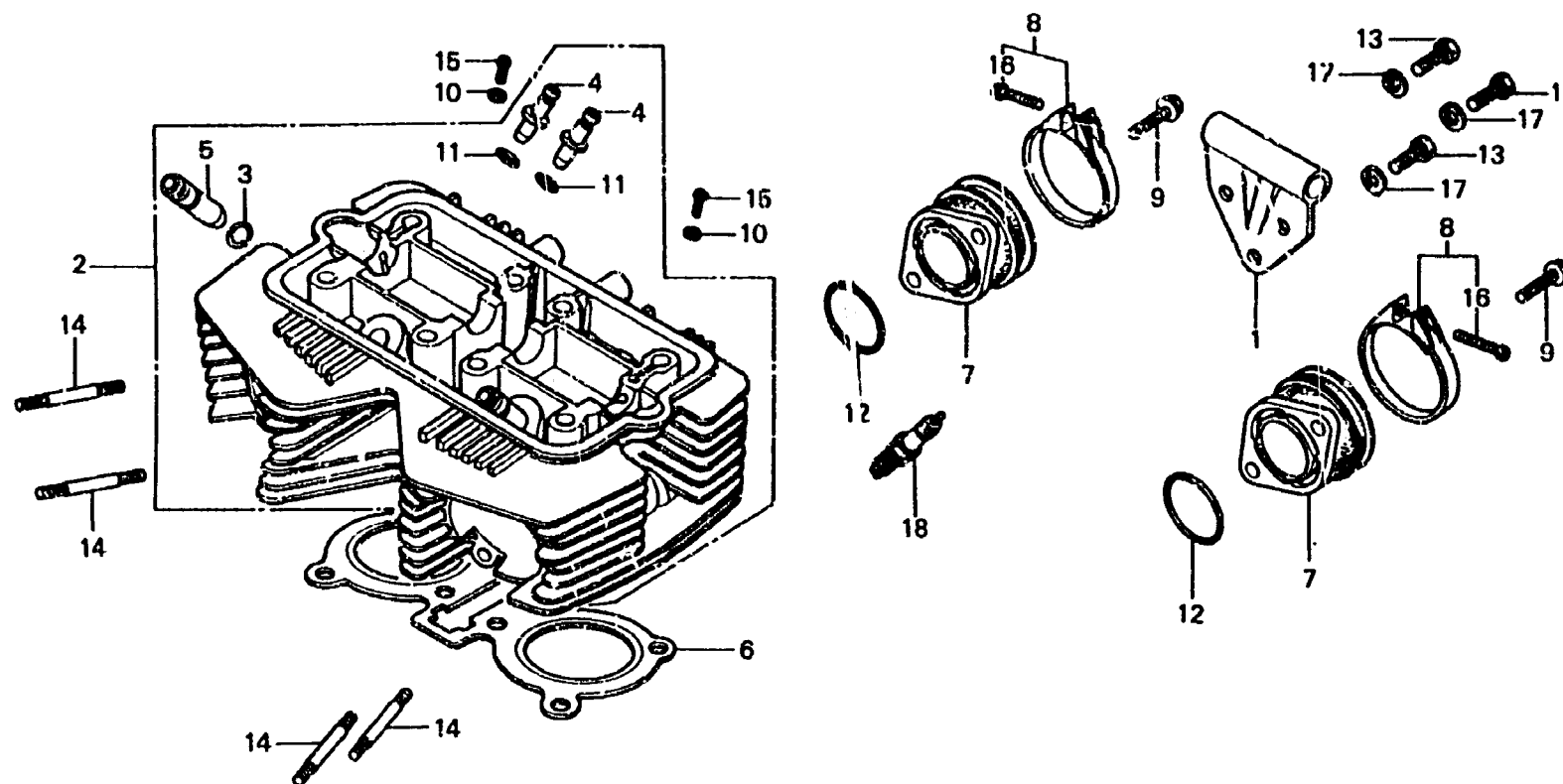
E-2

Cylinder head

Culasse

Zylinderkopf

Culata



B413-2

Item d'entretien	T.D.R.	N° de réf.	N° de pièce	Description	N° de requis CB400A	N° de série	Code de zone
		16	93500-05020-06	VIS A TETE CYLINDRIQUE, 5X20	2		
		17	94111-08800	RONDELLE ELASTIQUE, 8MM	3		
		18	98065-38716	BOUGIE D'ALLUMAGE	2		
			98069-58726	BOUGIE D'ALLUMAGE (DR8ES-L NGK) (X24ESR-U ND)	2		

1978.11.01

C5

D 5