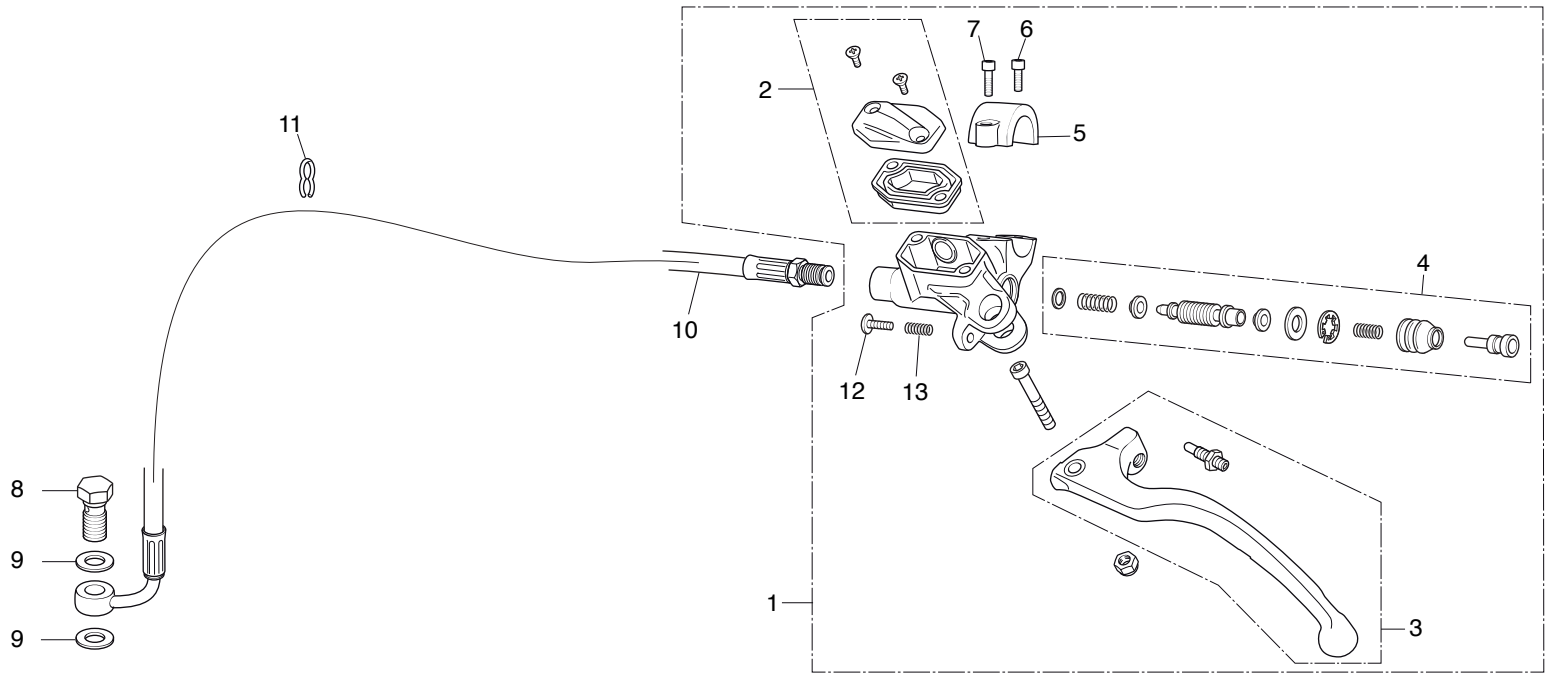


Ensemble n°

F-3

Maître-cylindre d'embrayage



N° de réf.	N° de pièce	Description	Qté 2016	N° de réf.	N° de pièce	Description	Qté 2016
1	22880-NN4-J11	ENS. DE MAÎTRE-CYLINDRE D'EMBAYAGE	1				
2	22883-NN4-J10	CAPUCHON DE RÉSERVOIR.....	1				
3	53180-NN4-J10	ENS. DE LEVIER	1				
4	22886-NN4-J10	ENS. DE PISTON D'EMBAYAGE.....	1				
5	22882-NN4-J10	SUPPORT DE MAÎTRE-CYLINDRE	1				
6	90088-NN4-J10	BOULON À TÊTE CREUSE 5X16	1				
7	90089-NN4-J10	BOULON À TÊTE CREUSE 5X20	1				
8	90145-NN4-J10	BOULON DE CONDUITE D'HUILE 10X21	1				
9	90545-NN4-J10	RONDELLE DE BOULON DE CONDUITE D'HUILE	2				
10	22900-NN4-J11	BOYAU D'EMBAYAGE.....	1				
11	90658-NN4-J10	ATTACHE.....	1				
12	53172-NN4-J30	BOULON	1				
13	53173-NN4-J30	RESSORT	1				