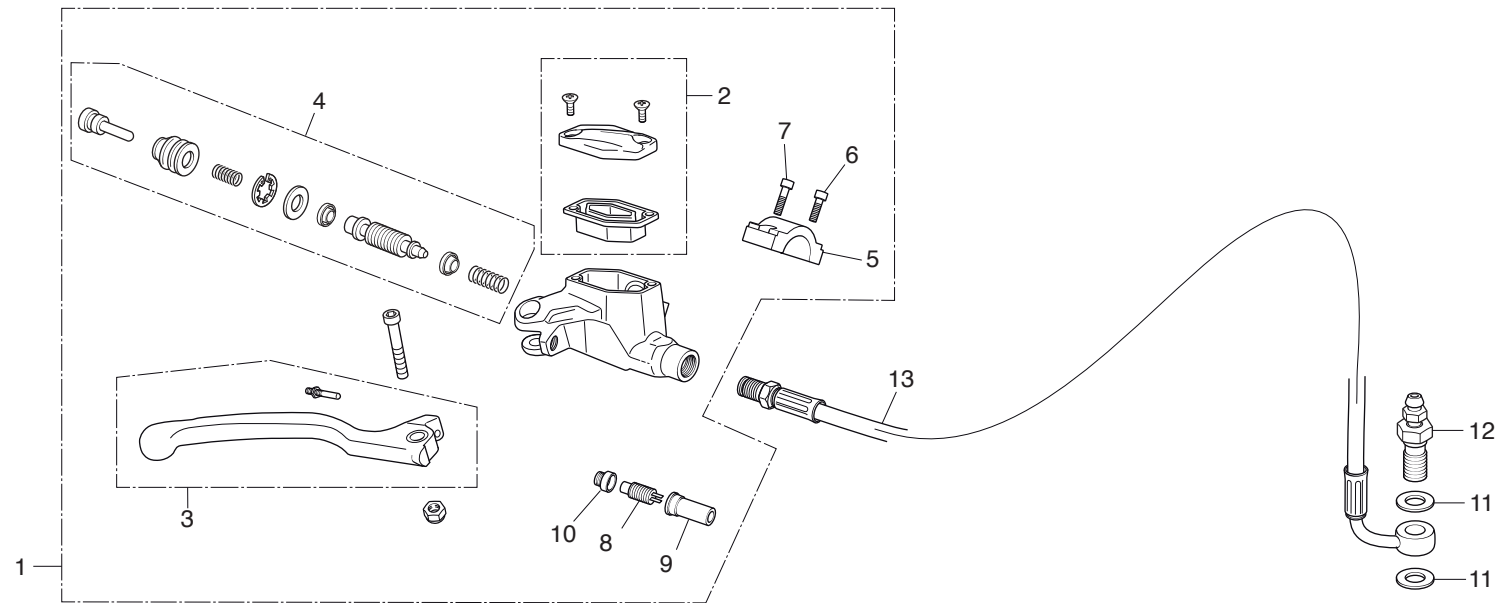


Ensemble n°

F-2

Maître-cylindre de frein avant



N° de réf.	N° de pièce	Description	Qté 2016	N° de réf.	N° de pièce	Description	Qté 2016
1	45500-NN4-J10	ENS. DE MAÎTRE-CYLINDRE AVANT (SW) (ED).....	1	11	90548-NN4-J10	RONDELLE DE BOULON DE CONDUITE D'HUILE	2
	45500-NN4-K20	ENS. DE MAÎTRE-CYLINDRE AVANT (REG) (2ED).....	1	12	90005-NN4-J10	BOULON DE PURGE M8X100	1
	45500-NN4-J30	ENS. DE MAÎTRE-CYLINDRE AVANT (SW) (3ED).....	1	13	45125-NN4-J11	FLEXIBLE DE FREIN AVANT	1
	45500-NN4-K40	ENS. DE MAÎTRE-CYLINDRE AVANT (REG) (4ED).....	1	14	53173-NN4-J30	RESSORT (3ED/4ED).....	1
2	45540-NN4-J10	CAPUCHON DE RÉSERVOIR.....	1	15	53172-NN4-J30	BOULON (3ED/4ED)	1
3	53170-NN4-J10	ENS. DE LEVIER DE POIGNÉE DE DROITE (ED/3ED)	1				
3	53170-NN4-K20	ENS. DE LEVIER DE POIGNÉE DE DROITE (2ED/4ED)	1				
4	45530-NN4-J10	ENS. DE PISTON.....	1				
5	22882-NN4-J10	SUPPORT DE MAÎTRE-CYLINDRE	1				
6	90088-NN4-J10	BOULON À TÊTE CREUSE 5X16	1				
7	90089-NN4-J10	BOULON À TÊTE CREUSE 5X20	1				
8	35350-NN4-600	ENS. DE CONTACTEUR D'ÉTRIER DE FREIN AVANT (ED/2ED)	1				
9	35351-NN4-600	GAINÉ EN CAOUTCHOUC (ED/2ED)	1				
10	35342-NN4-600	BAGUE À COLLERETTE DE FREIN ARRIÈRE (ED/2ED).....	1				