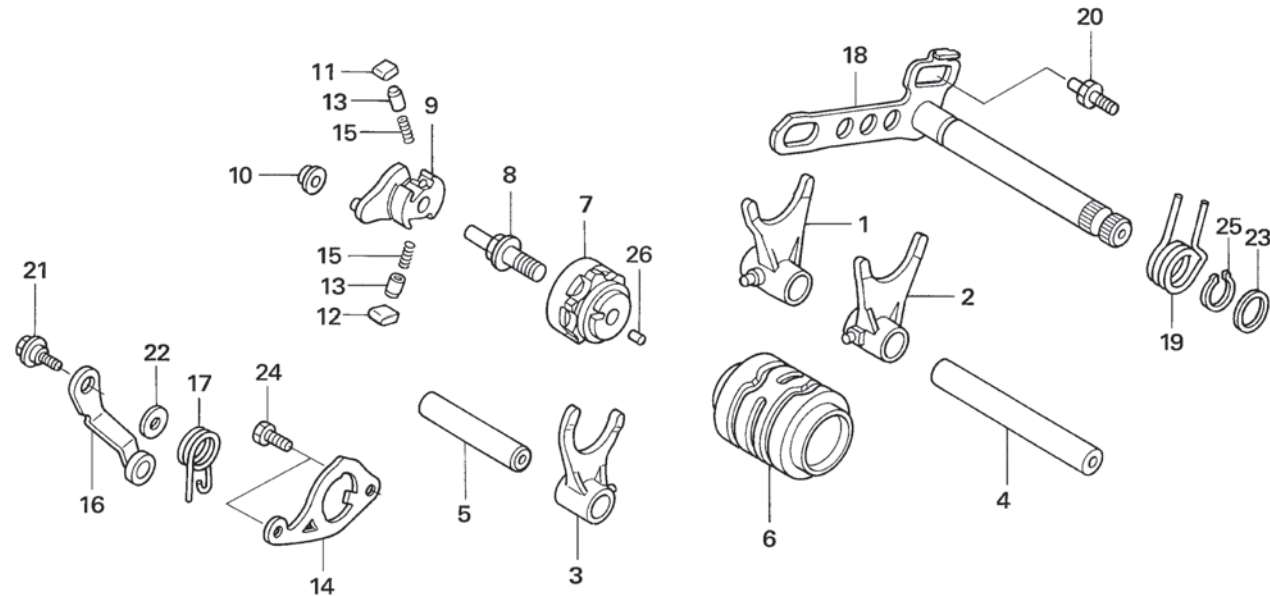


Ensemble n°

E-14

Tambour de changement
de vitesses



AVANT

N° de réf.	N° de pièce	Description	Qté 2016	N° de réf.	N° de pièce	Description	Qté 2016
1	24211-KRN-730	FOURCHETTE DROITE DE CHANGEMENT DE RAPPORT ..	1	15	24329-KA3-740	RESSORT D'ARRÊTOIR DE PISTON PLONGEUR.....	2
2	24221-KRN-730	FOURCHETTE GAUCHE DE CHANGEMENT DE RAPPORT.	1	16	24430-NN4-000	ARRÊTOIR DE TAMBOUR COMP.	1
3	24231-NN4-000	FOURCHETTE C DE CHANGEMENT DE RAPPORT	1	17	24435-KA3-710	RESSORT D'ARRÊTOIR DE TAMBOUR	1
4	24241-MEN-670	ARBRE A DE FOURCHETTE	1	18	24610-NN4-000	ARBRE CANNELÉ DE CHANGEMENT DE RAPPORT COMP.	1
5	24242-MEN-670	ARBRE B DE FOURCHETTE	1	19	24651-MEB-670	RESSORT DE RAPPEL DE LEVIER DE VITESSES.....	1
6	24311-NN4-000	TAMBOUR DE CHANGEMENT DE VITESSE.....	1	20	24652-HA0-000	GOUILLE DE RESSORT DE RAPPEL DE CHANGEMENT DE RAPPORT	1
7	24312-KA3-741	TAMBOUR CENTRAL DE CHANGEMENT DE VITESSE	1	21	90022-MG8-000	PIVOT DE BRAS D'ARRÊT DU TAMBOUR DE CHANGEMENT DE RAPPORT.....	1
8	24315-HA0-000	TIGE DE CHANGEMENT DE RAPPORT	1	22	90435-HB3-000	RONDELLE 6,1 mm	1
9	24321-KZ4-620	LEVIER DE VITESSES À TAMBOUR.....	1	23	90451-155-000	RONDELLE 14 mm	1
10	24322-MM4-000	BAGUE À COLLERETTE DE LEVIER DE VITESSES À TAMBOUR	1	24	93301-06016-0A	BOULON HEXAGONAL 6 x 16 mm	2
11	24324-KA3-711	ARRÊTOIR À ROCHET A	1	25	94510-14000	ANNEAU DE RETENUE EXTERNE 14	1
12	24325-KA3-711	ARRÊTOIR À ROCHET B	1	26	96220-40080	ROULEAU 4X8.....	1
13	24326-KBH-901	ARRÊTOIR DE PISTON PLONGEUR	2				
14	24328-NN4-000	PLAQUE-GUIDE	1				