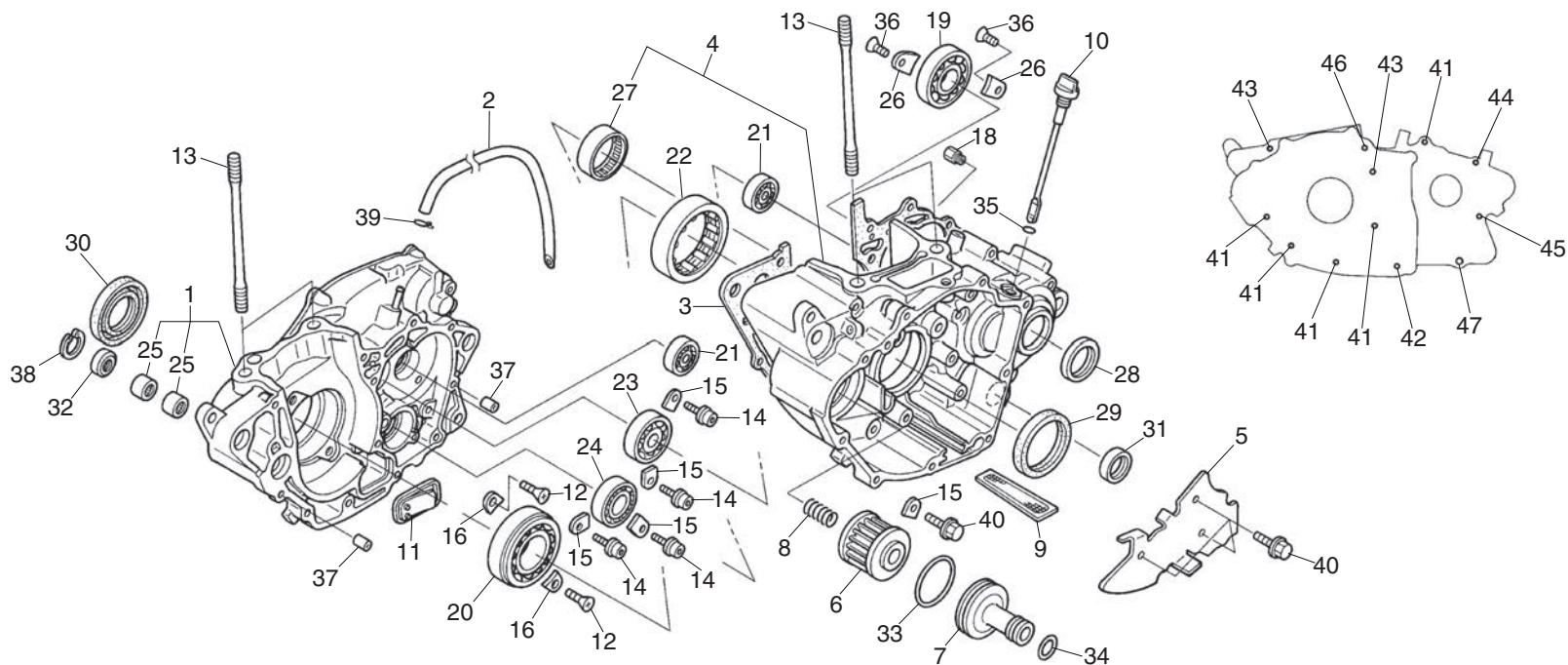


Ensemble n°
E-11
Carter de moteur



N° de réf.	N° de pièce	Description	Qté 2016	N° de réf.	N° de pièce	Description	Qté 2016
31	91203-KA4-771	BAGUE D'ÉTANCHÉITÉ D'HUILE 14X22X5.....	1	46	96001-06085-00	BOULON À EMBASE 6X85.....	1
32	91204-HB3-004	BAGUE D'ÉTANCHÉITÉ D'HUILE 9X18X5.....	1	47	96300-08070-00	BOULON À EMBASE, DR 8X70.....	1
33	91302-PA9-003	JOINT TORIQUE 39,8X2,2.....	1				
34	91303-HA0-003	JOINT TORIQUE 11X1,9.....	1				
35	91316-MJ8-003	JOINT TORIQUE 8,4X2,4.....	1				
36	93600-06010-0H	VIS À TÊTE PLATE 6X10.....	2				
37	94301-08140	GOUPILLE DE POSITIONNEMENT 8X14.....	2				
38	94520-19000	ANNEAU DE RETENUE INTERNE 19.....	1				
39	95002-02100	ATTACHE DE TUBE B10.....	1				
40	96001-06014-00	BOULON À EMBASE 6X14.....	4				
41	96001-06045-00	BOULON À EMBASE 6X45.....	5				
42	96001-06055-00	BOULON À EMBASE 6X55.....	1				
43	96001-06070-00	BOULON À EMBASE 6X70.....	2				
44	96001-06075-00	BOULON À EMBASE 6X75.....	1				
45	96001-06080-00	BOULON À EMBASE 6X80.....	1				