

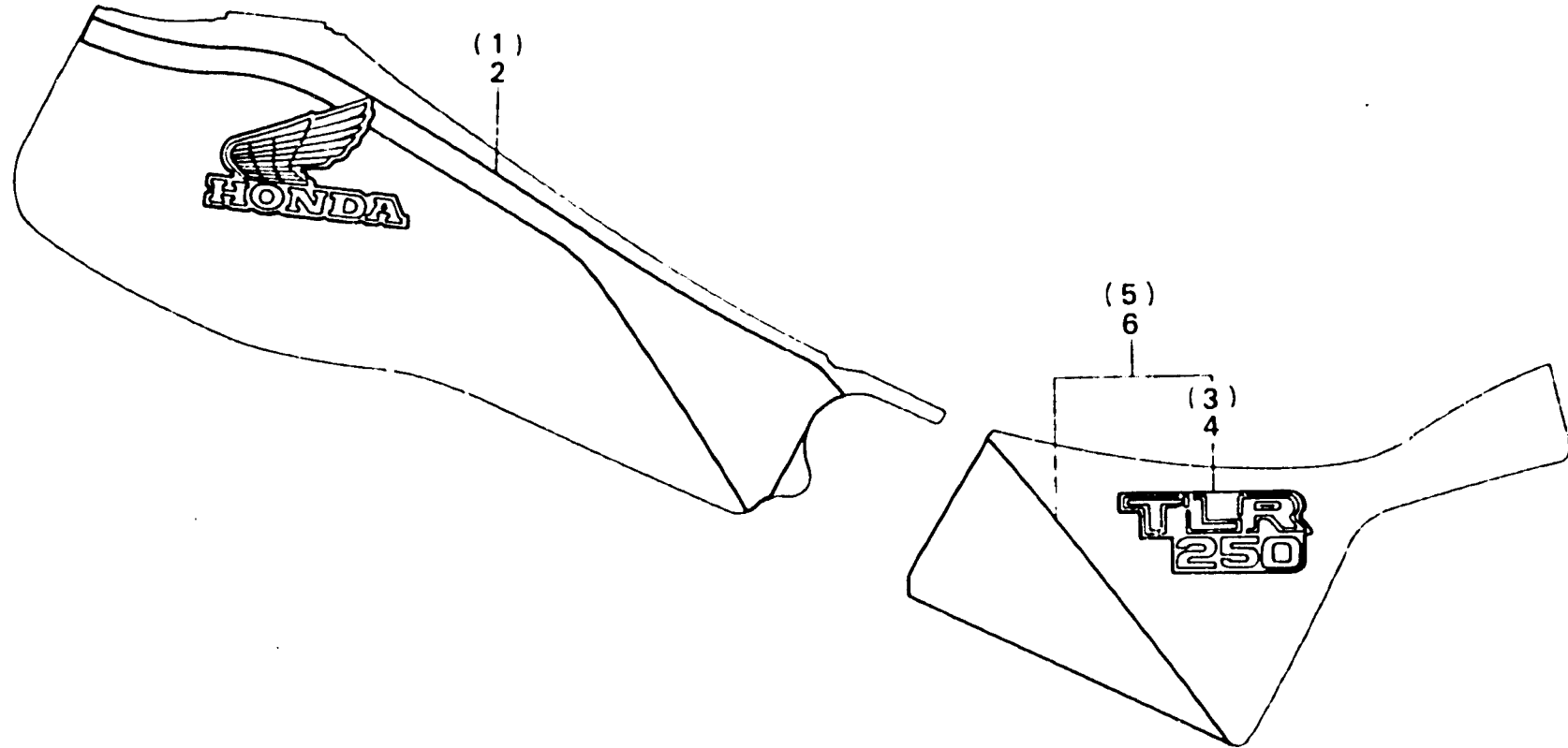
F 13

F - 24

Stripe

Rayure

Streifen



DKJ2-44

Item d'entretien	T.D.R.	N°de réf.	N°de pièce	Description	N°de requis		Code de zone
					TLR250F	N°de série	
		1	87123-KR9-300	RAYURE DE RESERVOIR D'ESSENCE	D.	1	
		2	87124-KR9-300	RAYURE DE RESERVOIR D'ESSENCE	G.	1	
		3	87126-KR9-300	EMBLEME DE COUVERCLE LATERAL	D.	1	
		4	87127-KR9-300	EMBLEME DE COUVERCLE LATERAL	G.	1	
		5	87128-KR9-300	ETIQUETTE DE COUVERCLE LATERAL	D.	1	
		6	87129-KR9-300	ETIQUETTE DE COUVERCLE LATERAL	G.	1	

1986.10.10

E

F13