

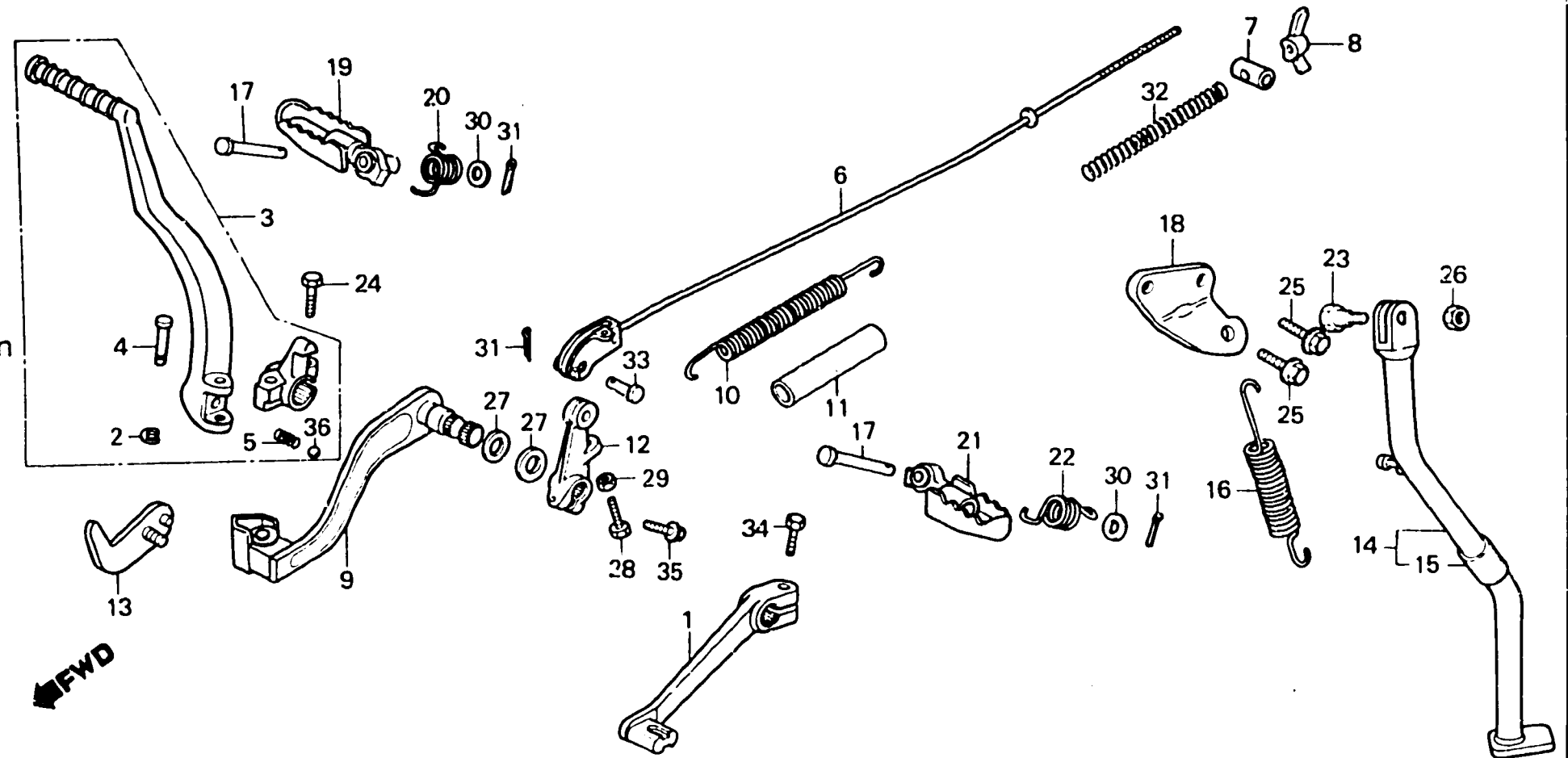
F 4

F-16

Pedal • Step • Kick starter arm

Pédale • Repose pieds •
Bras de kick de démarrage

Pedal • Tritt • Kickstarterarm



BKJ2-42A

Item d'entretien	T.D.R.	N° de réf.	N° de pièce	Description	N° de requis		Code de zone
					TLR250F	N° de série	
PEDALE DE CHANGEMENT DE VITESSE	0.1	1	24700-KR9-000	PEDALE DE CHANGEMENT DE VITESSE	1		
.ENS. BRAS DE KICK DE DEMARRAGE (PIECES RELATIVES Y COMPRISES)		2	28293-124-000	AGRAFE DE BRAS DE KICK DE DEMARRAGE	1		
.RESSORT DE BEQUILLE LATERALE		3	28300-KJ2-000	ENS. BRAS DE KICK DE DEMARRAGE	1		
.BRAS COMP. REPOSE PIEDS D. (PIECES RELATIVES Y COMPRISES)		4	28321-427-770	GOUPILLE DE KICK DE DEMARRAGE.	1		
.BRAS COMP. REPOSE PIEDS G. (PIECES RELATIVES Y COMPRISES)		5	28333-124-000	RESSORT DE BUTEE DE KICK DEMARRAGE	1		
TIGE COMP. FREIN AR.	0.3	6	43451-KJ2-000	TIGE COMP. FREIN AR.	1		
.BRAS MOYEN DE FREIN AR.		7	43454-KA4-700	RACCORD DE BRAS DE FREIN.	1		
PEDALE COMP. FREIN AR.	0.2	8	43459-434-000	ECROU DE REGLAGE DE FREIN.	1		
.BARRE DE BEQUILLE LATERALE		9	46500-KR9-000ZA	PEDALE COMP. FREIN AR. *NH-1*	1		
.SUPPORT DE BEQUILLE LATERALE		10	46514-KJ2-000	RESSORT DE PEDALE DE FREIN.	1		
		11	46515-KB9-000	TUYAU DE RESSORT DE PEDALE DE FREIN	1		
		12	46516-KJ2-000	BRAS MOYEN DE FREIN AR.	1		
		13	50131-KJ2-010	BUTEE DE BRAS DE KICK.	1		
		14	50530-KR9-000ZA	BARRE DE BEQUILLE LATERALE *NH-35M*	1		
		15	50531-KJ2-000	CAOUTCHOUC DE BEQUILLE LATERALE	1		
		16	50535-429-000	RESSORT DE BEQUILLE LATERALE..	1		
		17	50603-033-000	AXE DE JOINT DE REPOSE-PIEDS..	2		
		18	50611-KJ2-000ZA	SUPPORT DE BEQUILLE LATERALE *NH-35M*	1		

1986.10.10

E

F4