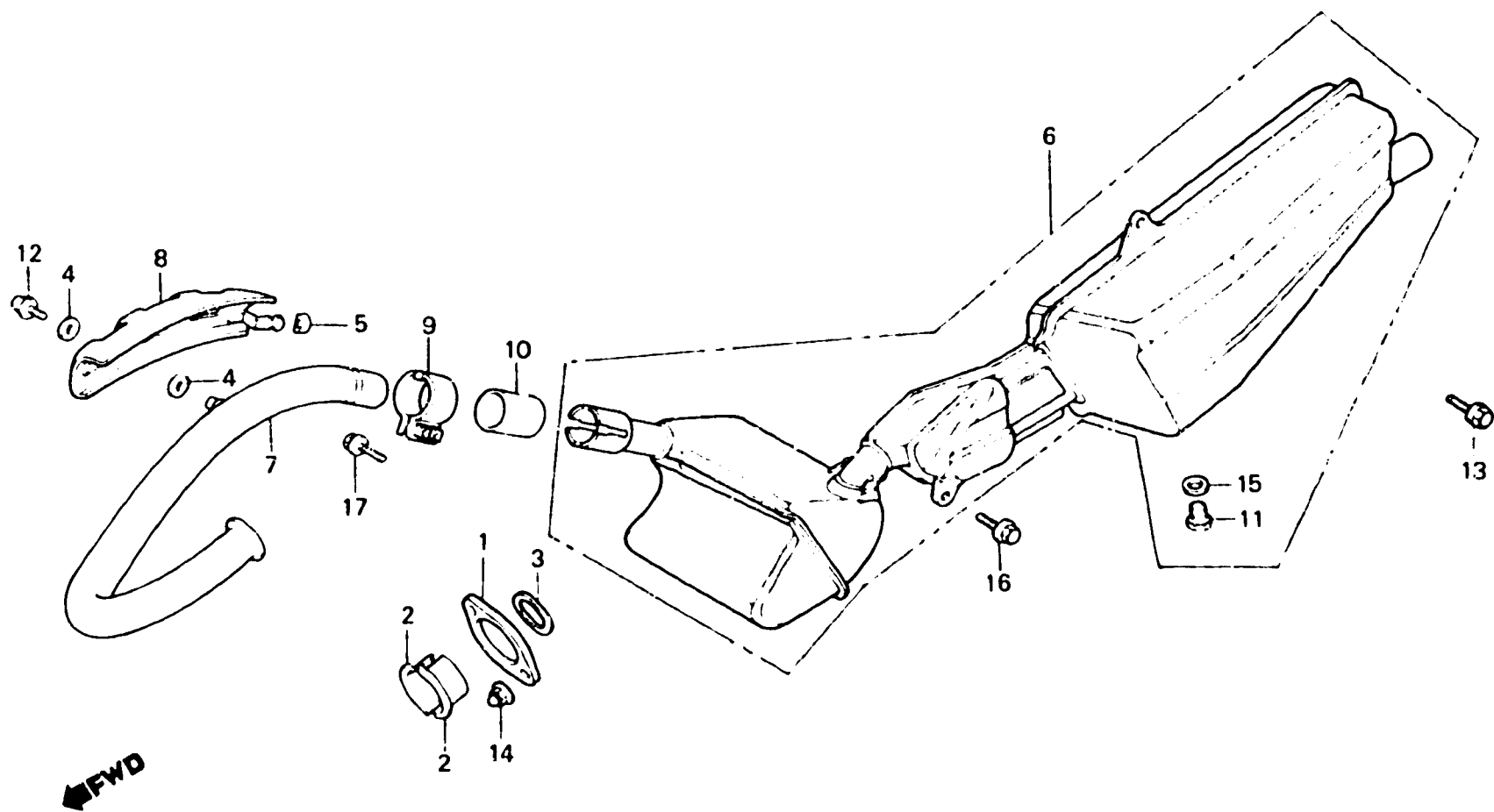


**F 3**

**F-15**

Exhaust muffler  
 Pot d'échappement  
 Auspufftopf



BKJ2-16A

Item d'entretien	T.D.R.	N° de réf.	N° de pièce	Description	N° de requis		Code de zone
					TLR250F	N° de série	
JOINT DE TUYAU D'ECHAPPEMENT..	0.2	1	18231-355-000	JOINT, POT ECHAPPEMENT.....	1		
TUYAU COMP. ECHAPPEMENT		2	18233-437-000	BAGUE, JOINT POT ECHAPPEMENT..	2		
POT D'ECHAPPEMENT COMP.....	0.6	3	18291-216-000	JOINT DE TUYAU D'ECHAPPEMENT..	1		
PROTECTEUR, POT ECHAPPEMENT...	0.1	4	18292-415-000	JOINT DE PROTECTION.....	2		
		5	18293-147-000	CAOUTCHOUC DE JOINT DE PROTECTION	1		
		6	18310-KR9-000	POT D'ECHAPPEMENT COMP.....	1		
		7	18320-KR9-000	TUYAU COMP. ECHAPPEMENT.....	1		
		8	18325-KJ2-000	PROTECTEUR, POT ECHAPPEMENT...	1		
		9	18371-KA2-000	BANDE DE POT D'ECHAPPEMENT....	1		
		10	18391-KR9-000	JOINT DE TUYAU D'ECHAPPEMENT..	1		
		11	90111-KJ2-000	BOULON DE DRAINAGE DE POT D'ECHAPPEMENT	1		
		12	90136-415-740	VIS A TETE A RONDELLE, 6X10...	1		
		13	90213-KF0-000	BOULON DE BRIDE, 8X16.....	1		
		14	90304-438-000	ECROU DE CHAPEAU, 6MM.....	2		
		15	94109-12000	RONDELLE DE BOUCHON DE DRAINAGE, 12MM	1		
		16	96000-06010-00	BOULON DE BRIDE, 6X10.....	1		
		* 17	96400-08032-00	BOULON DE BRIDE, 8X32.....	2		

1986.10.10

E

F3