

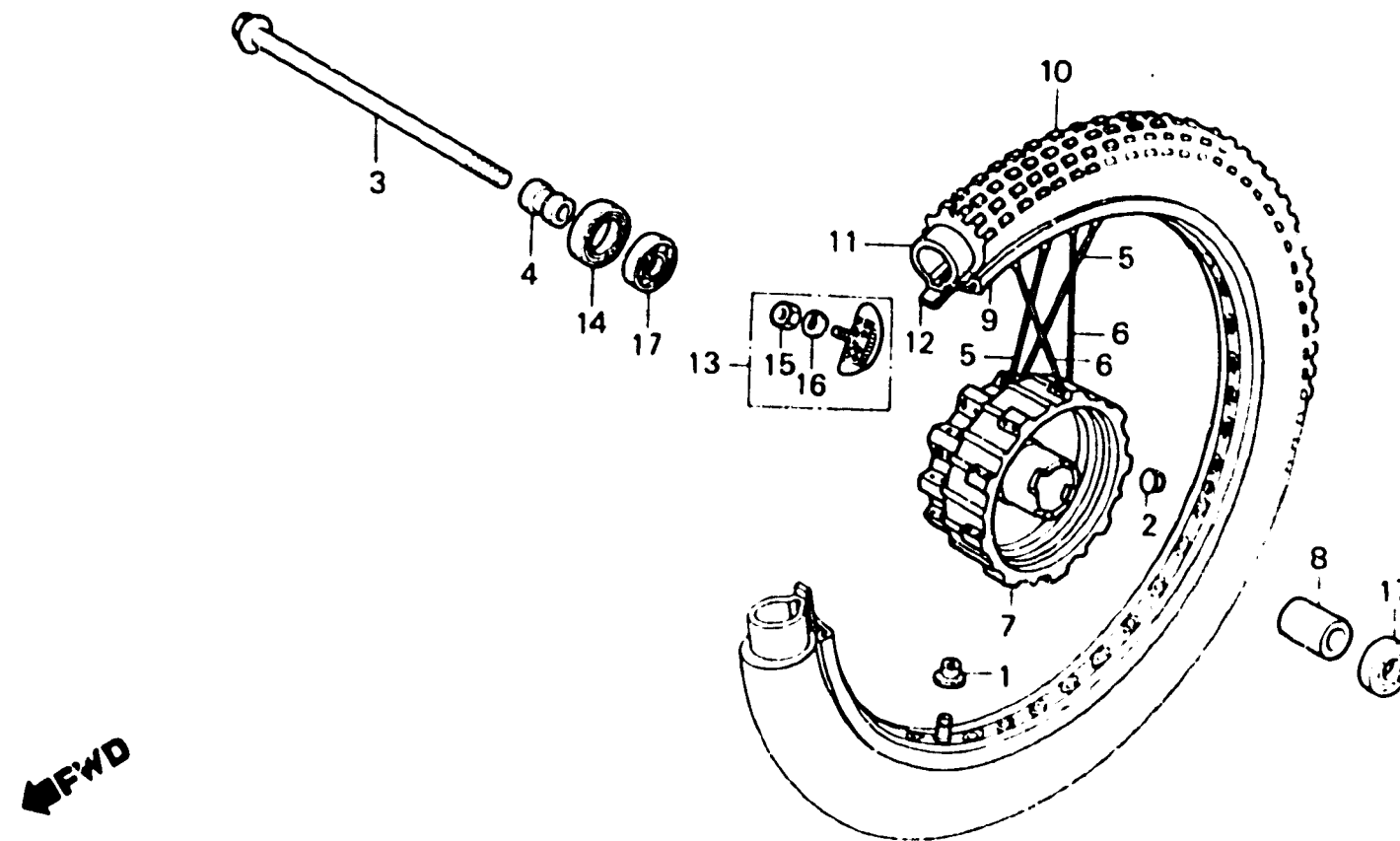
E 10

F - 9

Front wheel

Roue avant

Vorderrad



BKJ2-11A

Item d'entretien	T.D.R.	N° de ref.	N° de pièce	Description	N° de requis		Code de zone
					TLR250F	N° de série	
AXE DE ROUE AV.....	0.2	1	42714-KA3-710	CHAPEAU DE SOUPAPE.....	1		
MOYEU COMP. DE ROUE AV.....	2.6	2	42717-310-000	CHAPEAU DE TROU DE JANTE.....	1		
COLLIER DE ECARTEMENT D'AXE... AV.	0.4	3	44301-KJ2-000	AXE DE ROUE AV.....	1		
.ROULEMENT A BILLES RADIAL, 6201U		4	44311-GC4-700	COLLIER LATERAL DE ROUE AV....	1		
	(AJOUTER 0,1 POUR CHAQUE.)		5	446A0-KR9-000	JEU DE RAYON A AV.....	18	
JANTE DE ROUE AV.....	2.3	6	446B0-KR9-000	JEU DE RAYON B AV.....	18		
PNEU AV.....	0.9	7	44601-KR9-000	MOYEU COMP. DE ROUE AV.....	1		
.TUBE		8	44620-GC4-700	COLLIER DE ECARTEMENT D'AXE AV.	1		
		9	44701-KJ2-003	JANTE DE ROUE AV. (1.40X21)...	1		
		10	44711-KR9-008	PNEU AV. (MICHELIN).....	1		
		11	44712-KR9-008	TUBE.....	1		
		12	44713-KR9-008	BANDE DE JANTE.....	1		
		13	44715-KR9-000	BUTEE DE BAGUETTE (1.40).....	1		
		14	90745-GC4-701	CACHE-POUSSIÈRE, 32X21X5.....	1		
			90745-GC4-702	CACHE-POUSSIÈRE, 32X21X5.5....	1		
		15	94001-08000-0S	ECROU HEX., 8MM.....	1		
		16	94111-08000	RONDELLE ELASTIQUE, 8MM.....	1		
		17	96140-62010-10	ROULEMENT A BILLES RADIAL, 6201U	2		

1986.10.10

E

E10