

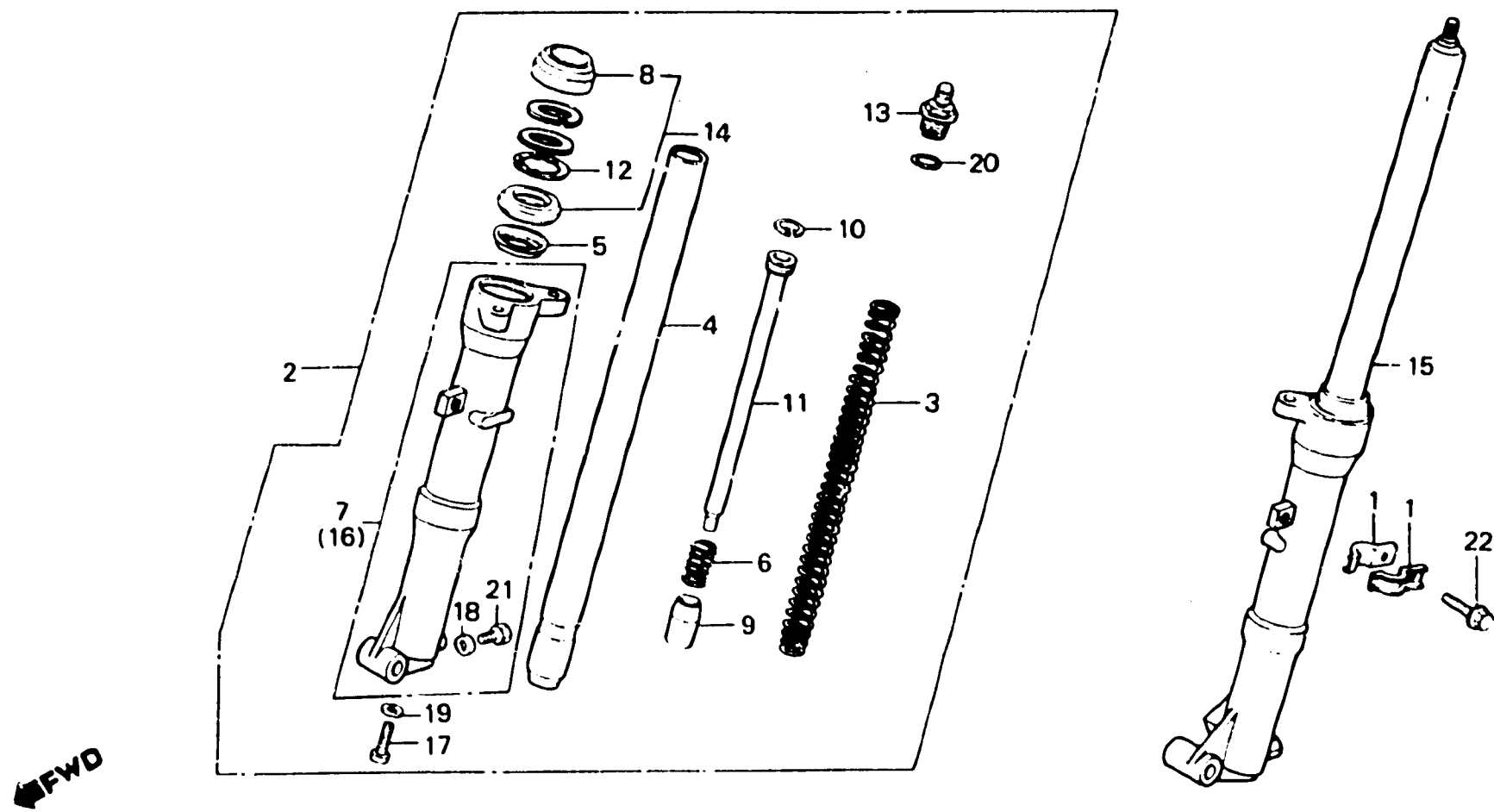
E 8

F-7

Front fork

Fourche avant

Vordergebel



BKJ2-98

Item d'entretien	T.D.R.	N° de réf.	N° de pièce	Description	N° de requis		Code de zone
					TLR236F	N° de série	
ENS. FOURCHE AV.....	0.4	1	45461-KB9-000	AGRAFE DE FREIN AV.....	2		
(AJOUTER 0,1 POUR CHAQUE.)		2	51400-KR9-003	ENS. FOURCHE AV. D.....	1		
RESSORT D'AMORTISSEUR AV.....	0.2	3	51401-KR9-003	RESSORT D'AMORTISSEUR AV.....	2		
BOULON COMP. FOURCHE AV.		4	51410-KR9-003	TUYAU COMP. FOURCHE AV.....	2		
TUYAU COMP. FOURCHE AV.....	0.7	5	51412-422-003	ANNEAU DE REFOULEMENT.....	2		
(AJOUTER 0,4 POUR CHAQUE.)							
JEU DE JOINT DE FOURCHE AV.		6	51416-461-003	RESSORT DE REBOND.....	2		
(AJOUTER 0,4 POUR CHAQUE.)		7	51420-KR9-003	BOITIER COMP. INFÉRIEUR D.....	1		
BOITIER COMP. INFÉRIEUR.....	0.8	8	51425-GM7-641	CACHE-POUSSIÈRE, 35MM.....	2		
(AJOUTER 0,5 POUR CHAQUE.)		9	51432-KE1-003	PIECE DE RETENUE D'HUILE.....	2		
SOUPAPE COMP. AIR.....	0.1	10	51437-461-003	BAGUE DE PISTON.....	2		
		11	51440-KR9-003	TUYAU DE SIEGE.....	2		
		12	51447-KL4-951	ANNEAU DE BUTEE DE JOINT ETANCHEITE D'HUILE	2		
		13	51450-964-671	BOULON COMP. FOURCHE AV.....	2		
		14	51490-KR9-305	JEU DE JOINT DE FOURCHE AV....	2		
		15	51500-KR9-003	ENS. FOURCHE AV. G.....	1		
		16	51520-KR9-003	BOITIER COMP. INFÉRIEUR G.....	1		
		17	90116-383-721	BOULON DE DOUILLE, 8MM (SHOWA)	2		
		18	90543-273-000	JOINT ETANCHEITE, VIDANGE FOURCHE AV.	2		
		19	90544-283-000	RONDELLE SPECIALE, 8MM.....	2		
		20	91356-428-003	JOINT TORIQUE, 25.7X28.....	2		
		* 21	92000-06008-0A	BOULON HEX., 6X8.....	2		
		22	96000-06016-00	BOULON DE BRIDE, 6X16.....	1		

1986.10.10

E

E8