

**E 2**

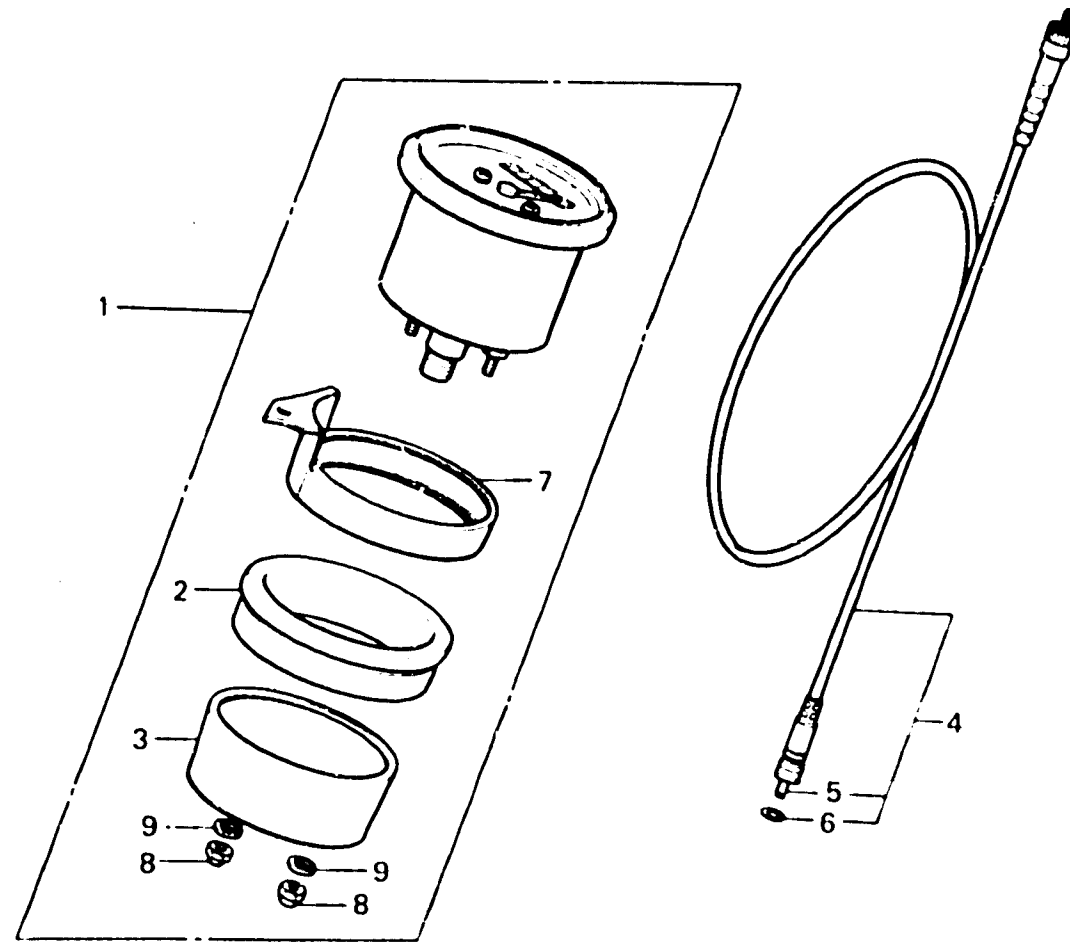
**F - 2**

Meter

Compteurs

Messer

← FWD



BKJ2-38A

Item d'entretien	T.D.R.	N° de réf.	N° de pièce	Description	N° de requis		Code de zone
					TLR250F	N° de série	
ENS. COMPTEUR DE VITESSE.....	0.1	* 1	37200-KR9-000	ENS. COMPTEUR DE VITESSE.....	1	-----	5000633
(PIECES RELATIVES Y COMPRISES)			37200-KR9-008	ENS. COMPTEUR DE VITESSE.....	1	5000634	
.CABLE COMP. COMPTEUR DE		* 2	37202-KR9-000	TAMPON DE COMPTEUR DE VITESSE.	1		
VITESSE		* 3	37203-KR9-000	COUVERCLE.....	1		
.CABLE INTERIEUR		4	44830-KR9-000	CABLE COMP. COMPTEUR DE			
				VITESSE	1		
		* 5	44831-KR9-000	CABLE INTERIEUR.....	1		
		6	44835-KJ2-003	JOINT TORIQUE, 7.8X2.5.....	1		
			44835-KJ2-005	JOINT TORIQUE, 7.8X2.4.....	1		
		7	61320-KR9-000	APPUI DE COMPTEUR DE VITESSE..	1	-----	5000633
		* 6	61325-KR9-008	APPUI DE COMPTEUR DE VITESSE..	1	5000634	
		* 8	94021-05020-0S	ECROU DE CHAPEAU, 5MM.....	2	-----	5000633
		* 8	94021-05070-0S	ECROU DE CHAPEAU HEX., 5MM....	2	5000634	
		* 9	94111-05000	RONDELLE ELASTIQUE, 5MM.....	2	-----	5000633
		* 9	94111-05700	RONDELLE ELASTIQUE, 5MM.....	2	5000634	

1986.10.10

E

E2