

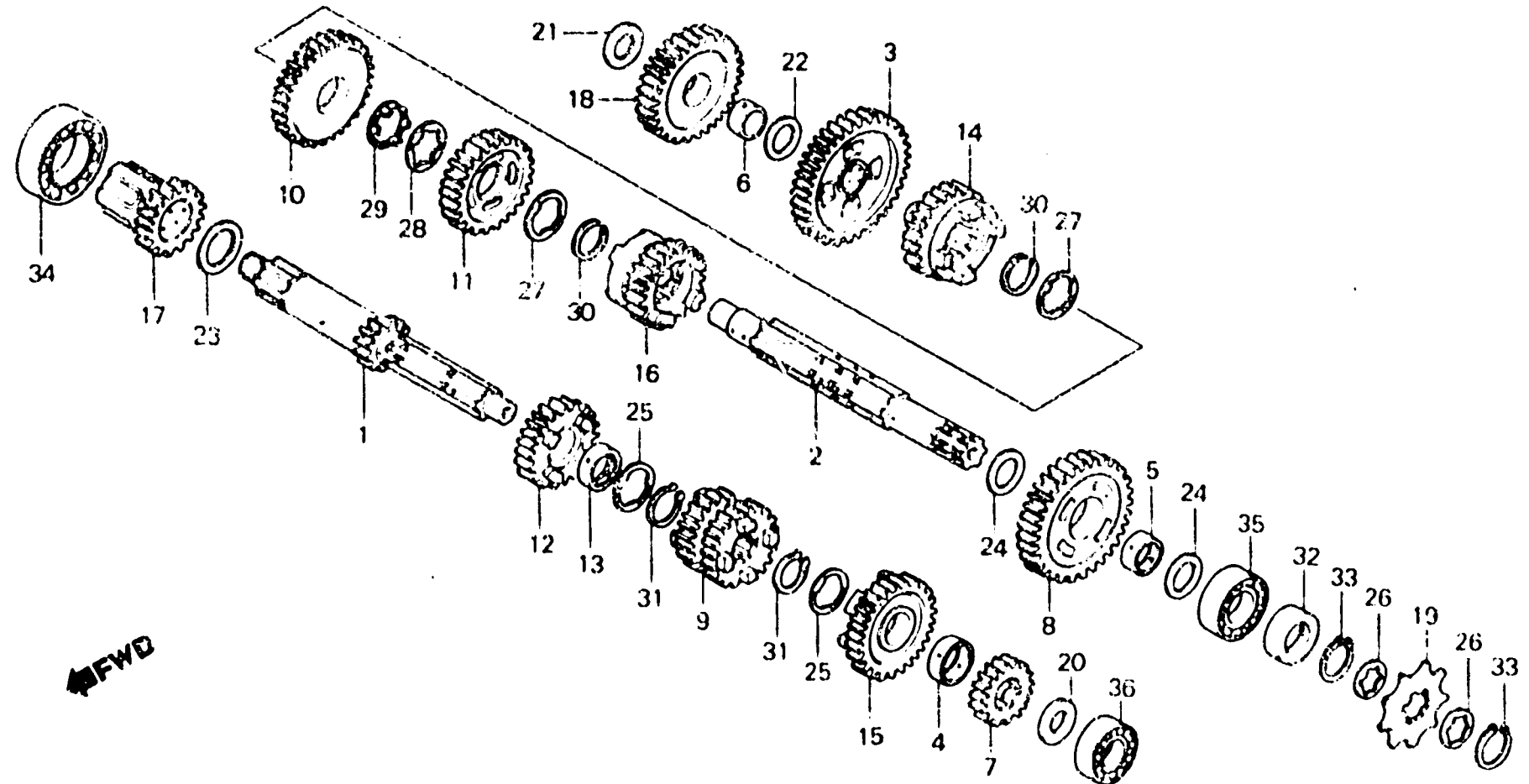
C 14

E-11

Transmission

Transmission

Getriebe



UKJ2-45

Item d'entretien	T.D.R.	N° de réf.	N° de pièce	Description	N° de requis	N° de série	Code de zone
ARBRE PRINCIPAL COMP.....	K3.8	1	23210-KR9-000	ARBRE PRINCIPAL COMP.....	1		
(PIECES RELATIVES Y COMPRISES)		2	23221-KR9-000	ARBRE DE RENVOI DE			
ARBRE DE RENVOI DE				TRANSMISSION	1		
TRANSMISSION		3	23420-KR9-000	PIGNON DE PREMIERE COMP.			
(PIECES RELATIVES Y COMPRISES)				D'ARBRE DE RENVOI (35T)	1		
(QUAND L'ENTRETIEN D'UNE UNITE		4	23431-KA2-000	BAGUE, 20MM.....	1		
COMPLETE EST REALISE,		5	23431-437-000	BAGUE, 20MM.....	1		
LE F.R.T. EST DE 4,0)							
PIGNON DE COMMANDE.....	0.2	6	23431-439-000	COLLIER DE PIGNON FOU			
				DEMARREUR	1		
		7	23441-446-770	PIGNON DEUXIEME D'ARBRE			
				PRINCIPAL (17T)	1		
		8	23451-KR9-000	PIGNON DEUXIEME D'ARBRE DE			
				RENOI (33T)	1		
		9	23461-KR9-000	PIGNON TROISIEME ET QUATRIEME			
				ARBRE DE RENVOI (22T/20T)	1		
		10	23471-KR9-000	PIGNON TROISIEME D'ARBRE DE			
				RENOI (30T)	1		
		11	23491-KR9-000	PIGNON QUATRIEME D'ARBRE DE			
				RENOI (27T)	1		
		* 12	23501-KA2-000	PIGNON CINQUIEME D'ARBRE			
				PRINCIPAL (26T)	1		
		13	23502-KA2-000	BAGUE, 20MM.....	1		
		14	23511-KR9-000	PIGNON CINQUIEME D'ARBRE DE			
				RENOI (24T)	1		
		* 15	23512-KA2-000	PIGNON PRINCIPAL D'ARBRE			
				PRINCIPAL (28T)	1		

1986.10.10

F

C14