

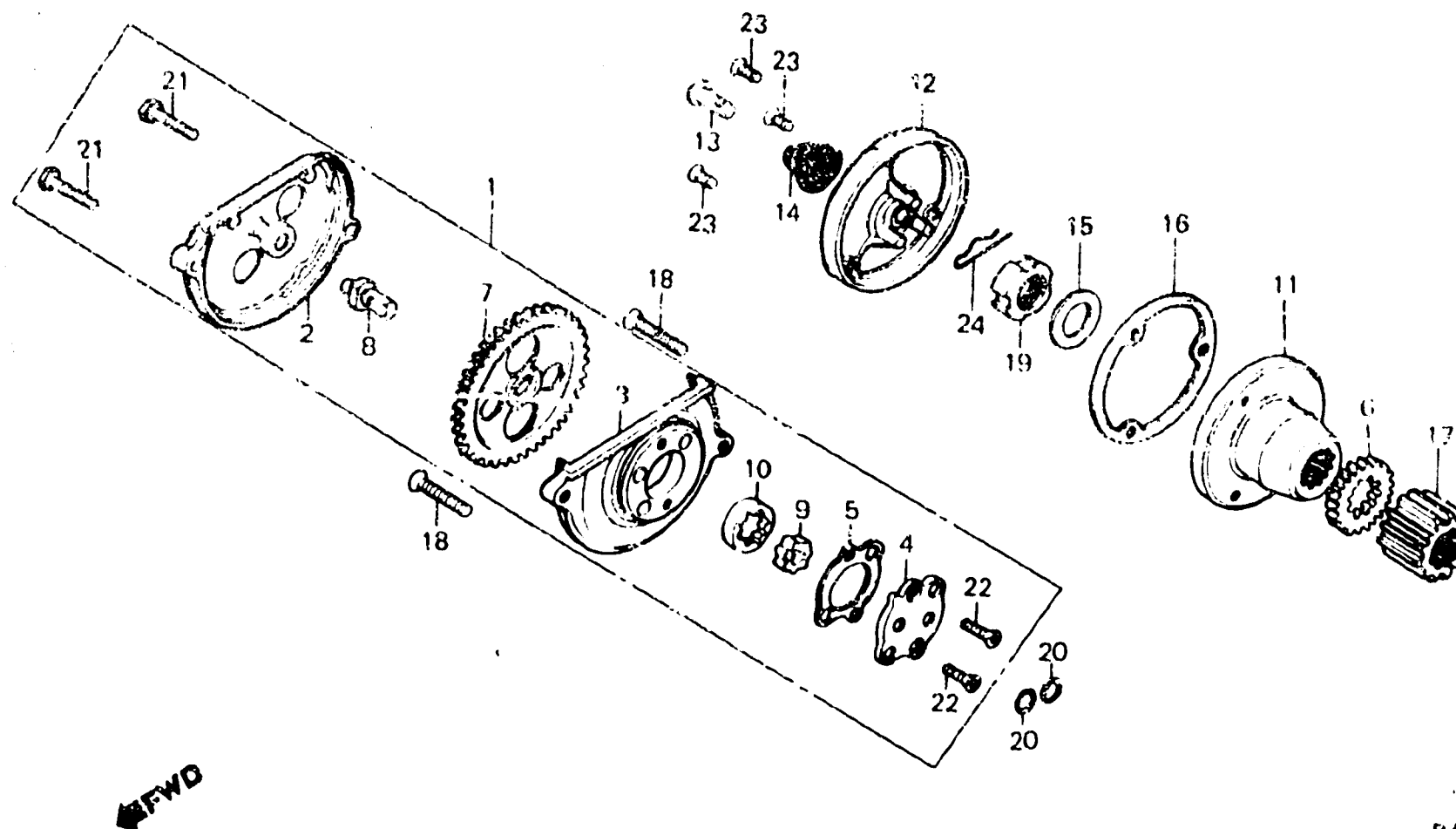
C 8

E-6

Oil pump • Oil filter

Pompe à huile • Filtre à huile

Ölpumpe • Ölfilter



B446-44A

Item d'entretien	T.D.R.	N° de ref.	N° de pièce	Description	N° de requis		Code de zone
					TLR250F	N° de série	
ENS. POMPE A HUILE.....	0.7	* 1	15100-KG1-670	ENS. POMPE A HUILE.....	1		
(PIECES RELATIVES Y COMPRISES)		2	15106-330-010	COUVERCLE DE PIGNON DE POMPE A HUILE	1		
ROTOR COMP. FILTRE A HUILE		3	15111-440-010	CORPS DE POMPE A HUILE.....	1		
PIGNON DE COMMANDE PRIMAIRE		4	15116-107-020	PLAQUE DE POMPE A HUILE.....	1		
BOUCHON DE ROTOR DE FILTRE A HUILE	0.6	5	15126-107-020	JOINT DE POMPE A HUILE.....	1		
(PIECES RELATIVES Y COMPRISES)		* 6	15130-KR9-000	PIGNON DE COMMANDE DE POMPE A HUILE	1		
		* 7	15131-437-010	PIGNON DE COMMANDE DE POMPE A HUILE (37T)	1		
		8	15136-383-000	ARBRE DE POMPE A HUILE.....	1		
		9	15331-399-000	ROTOR INTERIEUR DE POMPE A HUILE (YAMADA)	1		
		10	15332-399-000	ROTOR EXTERIEUR DE POMPE A HUILE (YAMADA)	1		
		11	15430-440-030	ROTOR COMP. FILTRE A HUILE....	1		
		12	15436-107-000	BOUCHON DE ROTOR DE FILTRE A HUILE	1		
		13	15441-107-000	PASSAGE HUILE.....	1		
		14	15446-107-000	RESSORT DE PASSAGE HUILE.....	1		
		15	15451-107-000	RONDELLE D'INSTALLATION DE ROTOR DE FILTRE A HUILE	1		
		16	15459-107-000	JOINT DE BOUCHON DE ROTOR FILTRE A HUILE	1		
		* 17	23121-KR9-000	PIGNON DE COMMANDE PRIMAIRE...	1		

1986.10.10

E

C8