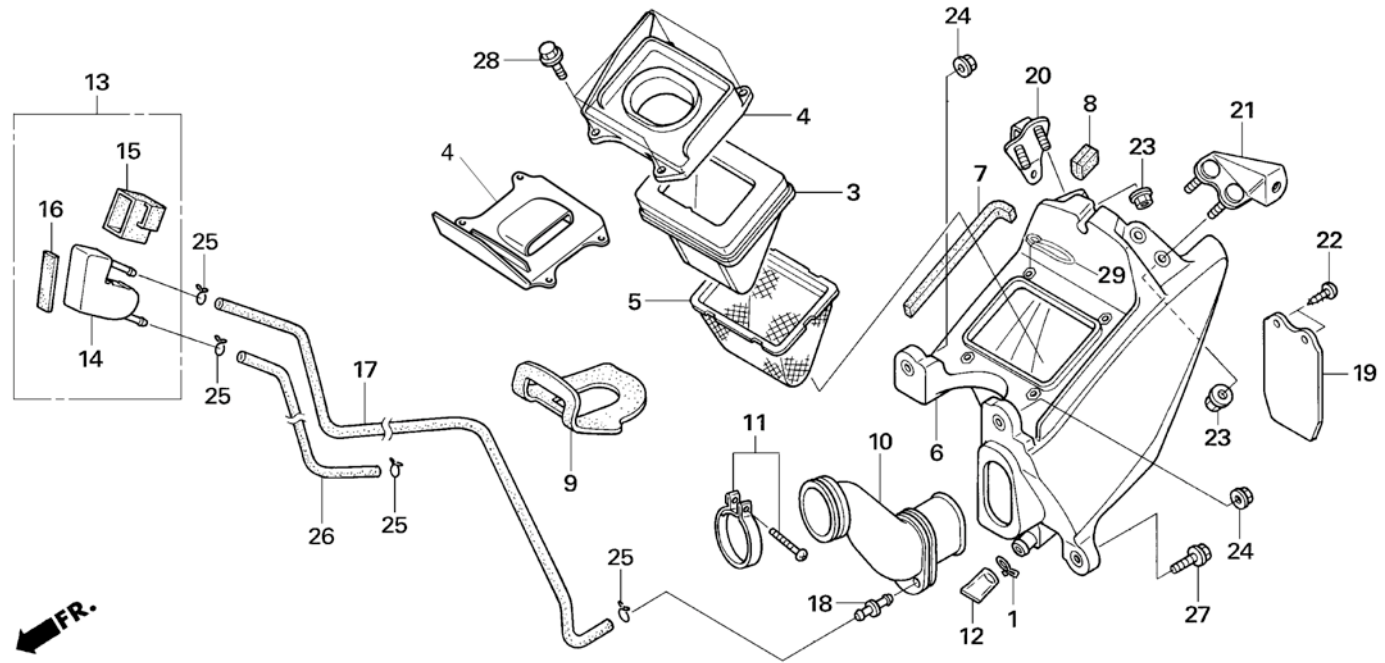


Bloque N.º

# F-15

Filtro de aire



Nº Ref.	Nº Pieza	Descripción	Cant. '09	Nº Ref.	Nº Pieza	Descripción	Cant. '09
1	15707-634-000	GRAPA DEL TUBO DEL RESPIRADERO .....	1	16	17553-NN4-000	ALMOHADILLA .....	1
3	17211-NN4-000	FILTRO DE AIRE .....	1	17	17554-NN4-000	TUBO RESPIRADERO A. ....	1
4	17212-NN4-G10	TAPA DE LA CARCASA DEL FILTRO DE AIRE (ED, 2E) .....	1	18	55102-166-000	BOQUILLA DEL TUBO DE ACEITE .....	1
	17212-NN4-000	TAPA DE LA CARCASA DEL FILTRO DE AIRE (3E) .....	1	19	80110-NN3-000	PROTECTOR .....	1
5	17213-NN4-000	REJILLA COMP. ....	1	20	80111-NN4-G10	SOPORTE DER. DEL GUARDABARROS TRASERO .....	1
6	17230-NN4-000	CARCASA DEL FILTRO DE AIRE COMP. ....	1	21	80112-NN4-D00	SOPORTE IZQ. DEL GUARDABARROS TRASERO .....	1
7	17231-NN4-300	CIERRE A DE LA CARCASA DEL FILTRO DE AIRE. ....	1	22	93913-14180	TORNILLO ROSCADO 4X10 .....	2
8	17232-NN4-300	CIERRE B DE LA CARCASA DEL FILTRO DE AIRE. ....	1	23	94050-06000	PERNO DE REBORDE 6mm. ....	4
9	17236-NN3-830	PROTECTOR .....	1	24	94050-06000	PERNO DE REBORDEA 6mm .....	2
10	17253-NN4-000	TUBO DE CONEXIÓN DEL FILTRO DE AIRE. ....	1	25	95002-02100	PINZA DE TUBO B10 .....	4
11	17255-KRJ-900	BRIDA DE CONEXIÓN DEL FILTRO DE AIRE .....	1	26	95005-55225-20	TUBO 5,3X225 .....	1
12	17358-NN2-000	TUBO DE DRENAJE .....	1	27	95701-06025-00	TORNILLO DE REBORDE 6X25 .....	1
13	17550-NN4-000	CONJ. DEL DEPÓSITO DE ALMACENAMIENTO .....	1	28	90108-GK1-000	TORNILLO DE REBORDE 6X12 .....	4
14	17551-NN4-000	CAMARA DE ACEITE .....	1	29	90602-NN4-600	CLIP .....	1
15	17552-NN4-000	FUNDA DE GOMA .....	1				