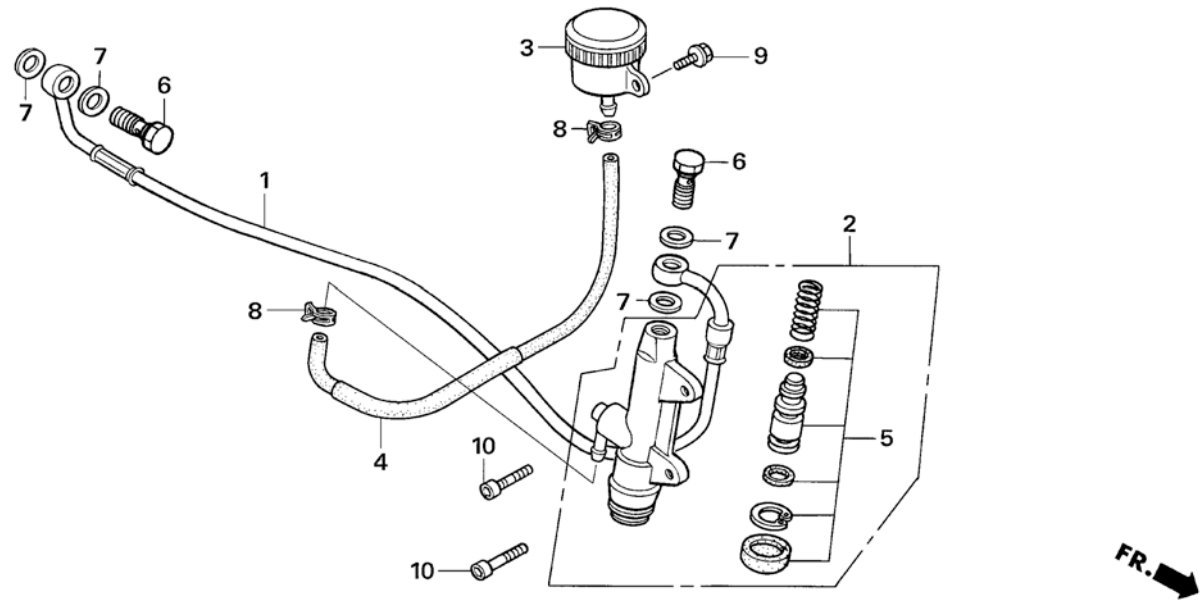


Bloque N.º

F-11

Cilindro maestro del freno trasero



Nº Ref.	Nº Pieza	Descripción	Cant. '09	Nº Ref.	Nº Pieza	Descripción	Cant. '09
1	43310-NN4-D01	MANGUITO DEL FRENO TRASERO	1				
2	43500-NN3-830	CONJ. DEL CILINDRO MAESTRO TRASERO	1				
3	43510-NN2-900	CONJ. DEL DEPÓSITO DE RESERVA	1				
4	43511-NN4-000	TUBO COMP. DEL CILINDRO MAESTRO TRASERO	1				
5	43520-NN3-306	CONJ. PISTÓN, CILINDRO MAESTRO TRASERO	1				
6	90145-NN4-000	TORNILLODE ACEITE, 10X21	2				
7	90545-300-000	ARANDELA DEL TORNILLO DE ACEITE	4				
8	95002-40850-08	ABRAZADERA DE TUBO D8,5.....	2				
9	96001-06014-00	TORNILLO DE REBORDE 6X14.....	1				
10	96600-06022-00	TORNILLO ALLEN 6X22.....	2				