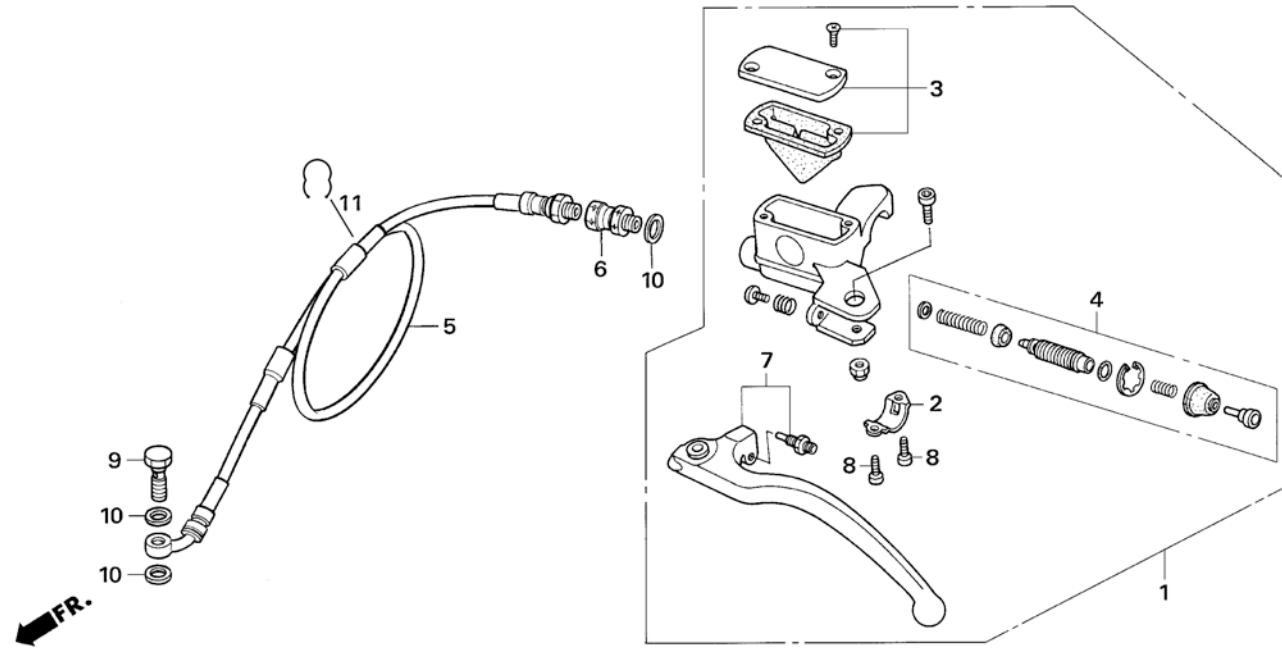


Bloque N.º

F-3

Cilindro maestro del embrague



| Nº Ref. | Nº Pieza | Descripción | Cant. '09 | Nº Ref. | Nº Pieza | Descripción | Cant. '09 |
|---------|---------------|---|--------------|---------|----------|-------------|--------------|
| 1 | 22880-NN4-D01 | CONJUNTO DEL CILINDRO MAESTRO DEL EMBRAGUE . . . | 1 | | | | |
| 2 | 22882-NN3-830 | SOPORTE DE CILINDRO MAESTRO | 1 | | | | |
| 3 | 22883-NN3-306 | CONJ. DEPÓSITO, CILINDRO MAESTRO DEL EMBRAGUE | 1 | | | | |
| 4 | 22886-NN4-D01 | CONJUNTO PISTÓN, CILINDRO MAESTRO DEL EMBRAGUE | 1 | | | | |
| 5 | 22900-NN4-G01 | MANGUITO DEL EMBRAGUE | 1 | | | | |
| 6 | 45127-NN3-010 | JUNTA DEL MANGUITO DEL FRENO | 1 | | | | |
| 7 | 53180-NN4-D01 | MANETA DE EMBRAGUE IZQ. | 1 | | | | |
| 8 | 90089-MBK-750 | TORNILLO ALLEN 5X12. | 2 | | | | |
| 9 | 90145-NN4-000 | TORNILLO DE ACEITE, 10X21. | 1 | | | | |
| 10 | 90545-300-000 | ARANDELA SELLANTE | 3 | | | | |
| 11 | 90658-ZA0-930 | CLIP | 1 | | | | |