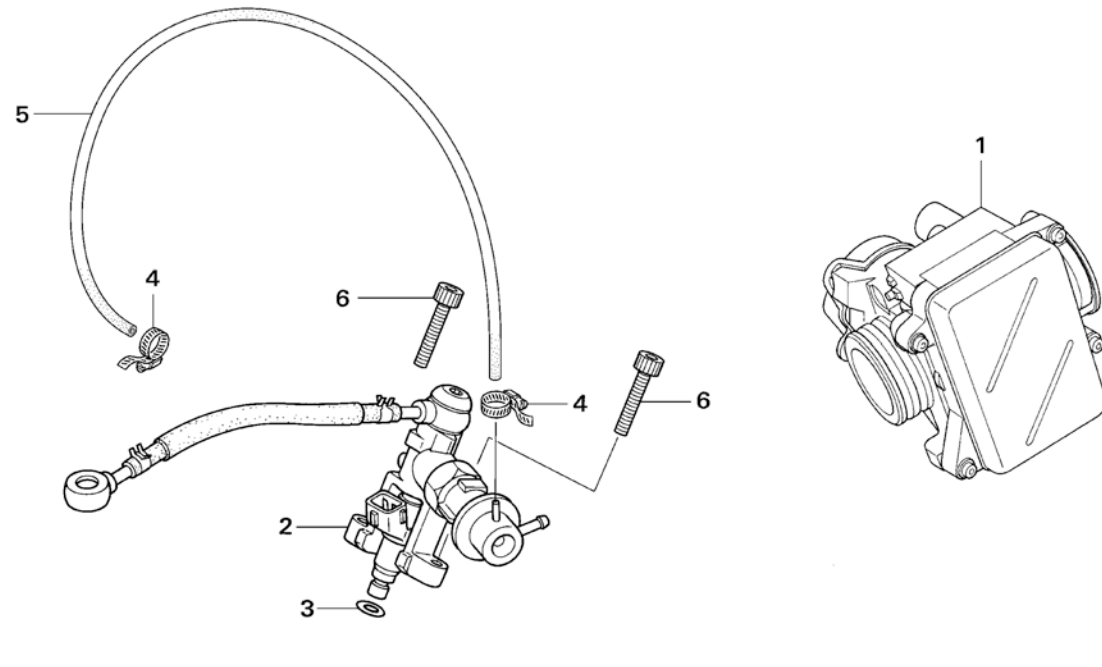


Bloque N.º

E-16

Cuerpo del acelerador
Inyector



Nº Ref.	Nº Pieza	Descripción	Cant. '09	Nº Ref.	Nº Pieza	Descripción	Cant. '09
1	16400-NN4-G10	CONJ. CUERPO DEL ACELERADOR (ED, 2ED)	1				
2	16420-NN4-000	SOPORTE DEL CONJ. INYECTOR.	1				
3	91301-PCL-000	JUNTA TÓRICA, 7,4X3,6	1				
4	95002-02079	BRIDA	2				
5	95005-35200-20	TUBO, 35X200	1				
6	96700-06022-00	TORNILLO ALLEN 6X22	2				