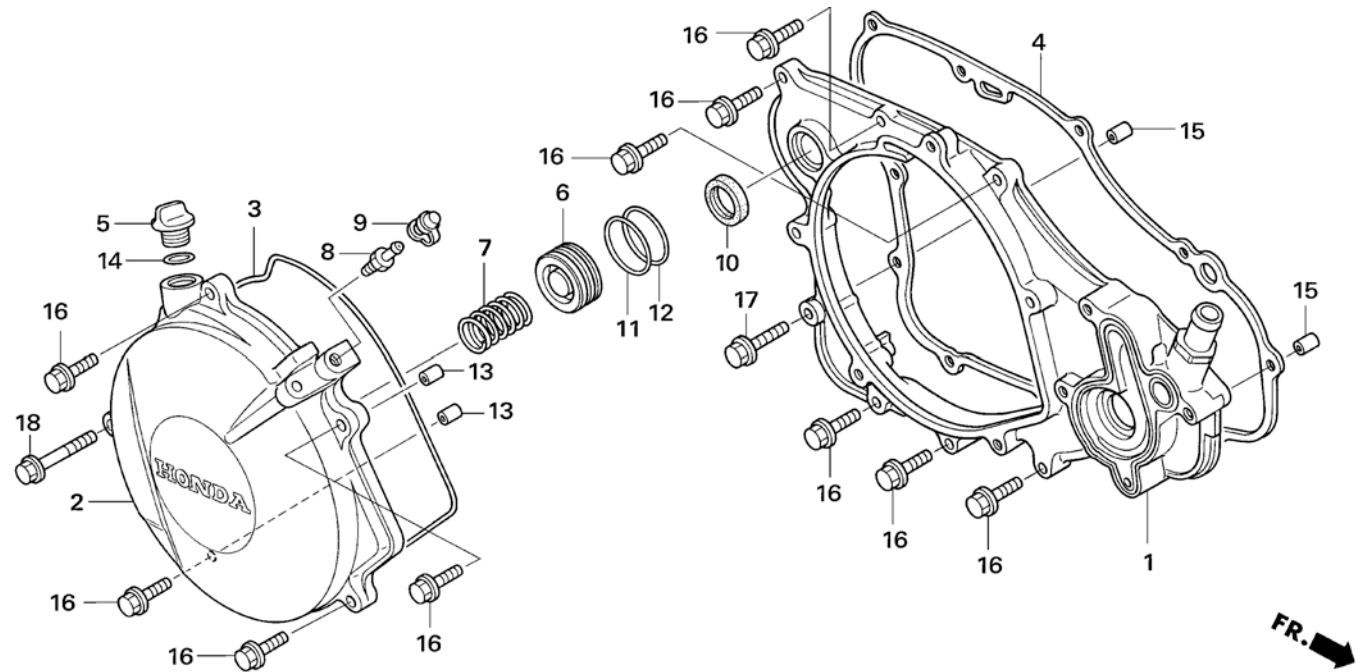


Bloque N.º

E-5

Tapa del cárter derecho



Nº Ref.	Nº Pieza	Descripción	Cant. '09	Nº Ref.	Nº Pieza	Descripción	Cant. '09
1	11330-NN4-000	CUBIERTA DEL CÁRTER DER. COMP.	1	16	96001-06028-00	TORNILLO DE REBORDE, 6X28	10
2	11350-NN4-000	CUBIERTA DEL EMBRAGUE COMP.	1	17	96001-06035-00	TORNILLO DE REBORDE, 6X35	1
3	11352-NN4-003	JUNTA DE LA CUBIERTA DEL EMBRAGUE	1	18	96001-06055-00	TORNILLO DE REBORDE, 6X55	1
4	11394-NN4-000	JUNTA DE LA CUBIERTA DER.	1				
5	15611-KA3-710	TAPÓN DE LLENADO DE ACEITE	1				
6	22863-NN3-000	PISTÓN DEL EMBRAGUE.	1				
7	22864-NN3-000	MUELLE DEL CILINDRO AUXILIAR	1				
8	43352-568-003	TORNILLO DE SANGRADO	1				
9	43353-461-771	TAPÓN DE SANGRADO	1				
10	91205-KA3-712	JUNTA DE ACEITE, 16.5X25X5	1				
11	91312-371-013	JUNTA TÓRICA, 23x2,1	1				
12	91312-NN3-003	JUNTA TÓRICA, 21,8X2,4	1				
13	91320-KE1-000	CASQUILLO CENTRADOR ESPECIAL 8X7	2				
14	91305-PH7-003	JUNTA TÓRICA, 11,9X2,2	1				
15	94301-09140	CASQUILLO CENTRADOR, 8X14	2				