

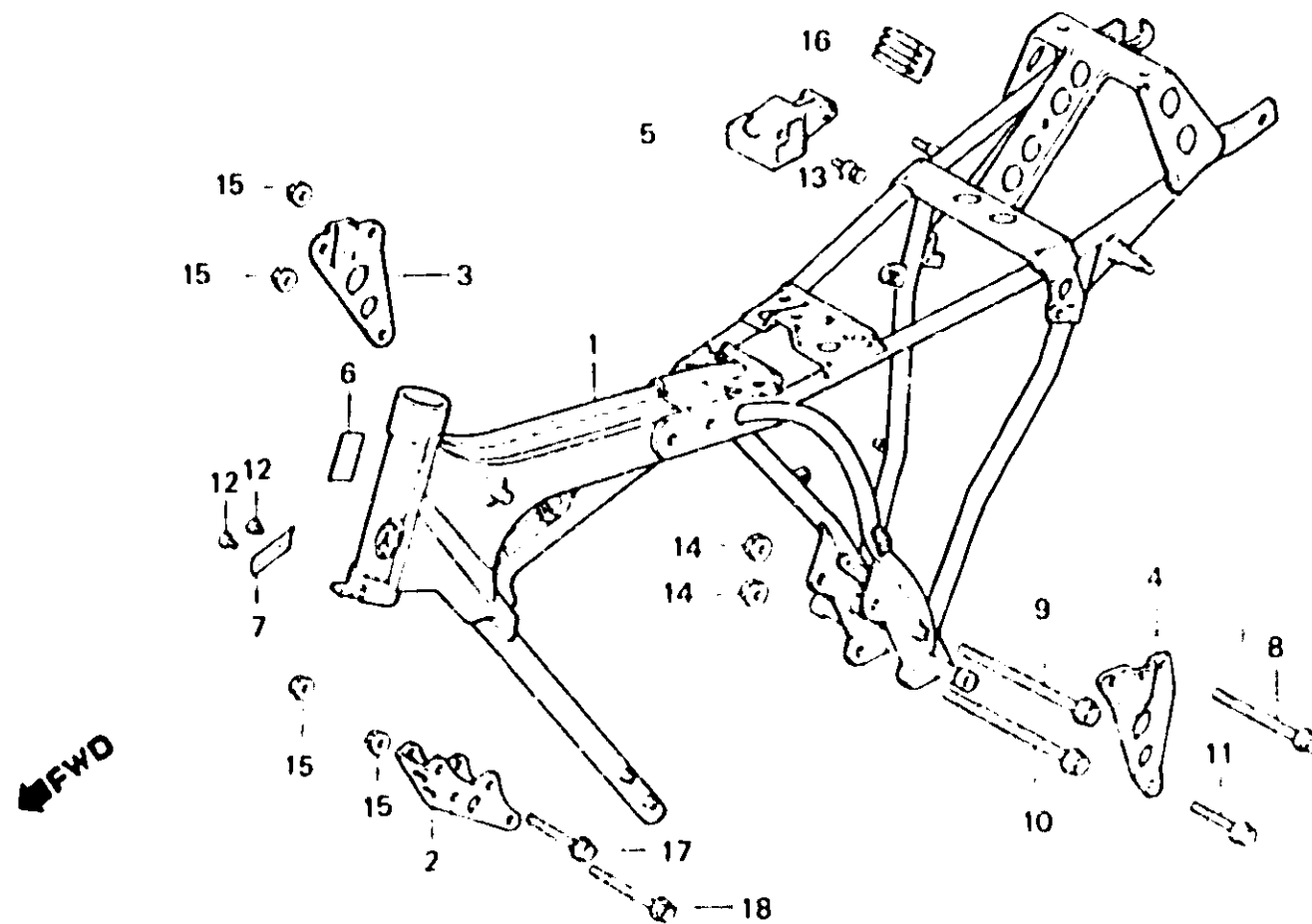
H 4

F-27

Frame body

Fourche avant

Rahmen



REF. 00A

Item d'entretien	T.D.R.	N° de réf.	N° de pièce	Description	N° de requis CM250C	N° de série	Code de zone
CORPS COMP. CADRE	5.8	1	50100-KB4-000ZA	CORPS COMP. CADRE *NH-1*	1		DK, DM, ED, H, SW
PLAQUE DE SUSPENSION MOTEUR AV.	0.2		50100-KB4-610ZA	CORPS COMP. CADRE *NH-1*	1		G, SD
PLAQUE SUPERIEURE D. DE SUSPENSION MOTEUR (L'ON APPLIQUE LE MEME F.R.T. MEME QUAND ON EFFECTUE ENS. PORTE-CASQUE	0.1	2	50351-KB4-000ZA	CORPS COMP. CADRE *NH-1* PLAQUE DE SUSPENSION MOTEUR AV. *NH-1*	1		CM, U
		3	50353-KB4-000	PLAQUE SUPERIEURE D. DE SUSPENSION MOTEUR	1		
		4	50354-KB4-000	PLAQUE SUPERIEURE D. DE SUSPENSION MOTEUR	1		
		5	50710-GB4-007	ENS. PORTE-CASQUE	1		
		6	87125-041-680	ETIQUETTE D'IDENTIFICATION	1		DK, DM
		7	87501-KB4-610	PLAQUE DE NUMERO D'ENREGISTREMENT	1		ED, G, H, SD, SW
		8	90010-KB4-000	BOULON DE BRIDE, 8X72	2		
		9	90018-399-010	BOULON DE BRIDE, 10X115	1		
		10	90019-399-010	BOULON DE BRIDE, 10X110	1		
		11	90118-471-000	BOULON DE BRIDE, 8X37	1		
		12	90841-001-000	VIS DE RIVET, 1.5X5	2		ED, G, H, SD, SW
		13	93892-06012-08	VIS A TETE A RONDELLE, 6X12	1		
		14	94030-10000	ECROU HEX., 10MM	2		
		15	94050-08000	ECROU DE BRIDE, 8MM	7		
		16	95011-61000	CAOUTCHOUC A DE BEQUILLE	1		
		17	95700-08060-00	BOULON DE BRIDE, 8X60	2		
		18	95800-08065-00	BOULON DE BRIDE, 8X65	2		