

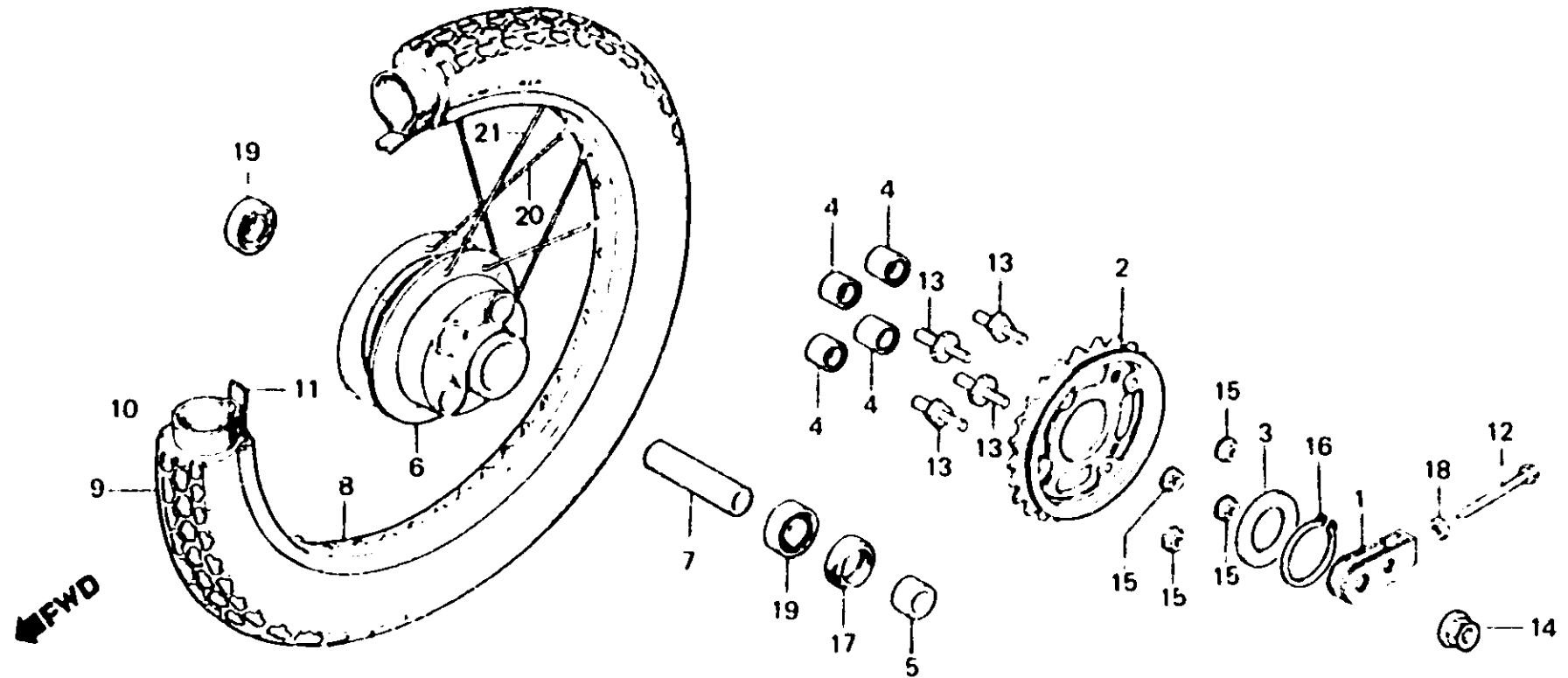
F 8

F-11

Rear wheel

Roue arrière

Hinterrad



8419-11

Item d'entretien	T.D.R.	N° ds réf.	N° de pièce	Description	N° de requis CM250C	N° de série	Code de zone
PIGNON MENE COMP.	0.5	1	40543-399-750	REGLAGE DE CHAINE	1		
COLLIER D'ECARTEMENT DE ROUE AR.		2	41200-KB4-000	PIGNON COMP. MENE (30T)	1		DK, DM, ED, G, H, SD, SW, U
			41200-KB4-670	PIGNON MENE COMP. (32T)	1		CH
ROULEMENT A BILLES RADIAL, 6302U		3	41202-KB4-000	RONDELLE, 58X67X2	1		
(AJOUTER 0,1 POUR CHAQUE.)		4	41241-KB4-003	BAGUE D'AMORTISSEUR DE ROUE AR.	4		
MOYEU COMP. ROUE AR.	2.7		41241-307-010	BAGUE D'AMORTISSEUR DE ROUE AR.	4		
JANTE DE ROUE AR.	2.2	5	42305-KB4-000	COLLIER LATERAL DE ROUE AR.	1		
PNEU AR.	1.0						
CHAMBRE A AIR		6	42601-KB4-000	MOYEU COMP. ROUE AR.	1		
JOINT D'ETANCHEITE D'HUILE, 26X42X7	0.4	7	42620-KB4-000	COLLIER D'ECARTEMENT DE ROUE AR.	1		
		8	42701-447-671	JANTE DE ROUE AR.	1		
		9	42711-KB4-003	PNEU AR.	1		
			42711-KB4-004	PNEU AR.	1		
			42711-KB4-009	PNEU AR.	1		
		10	42712-447-673	CHAMBRE A AIR	1		
				(4.60-16 YOKOHAMA)			
			42712-447-771	CHAMBRE A AIR (4.60-16 BS)	1		
			42712-447-772	CHAMBRE A AIR (4.60-16 DUNLOP)	1		
		11	42713-447-672	VOLET DE PNEU (DUNLOP)	1		
			42713-447-673	VOLET DE PNEU (YOKOHAMA)	1		
			44713-118-003	VOLET DE PNEU AV. (BS)	1		
		12	90119-258-000	BOULON DE REGLAGE DE CHAINE	1		
		13	90128-382-670	BOULON DE FIXATION DE PIGNON MENE	4		
		14	90305-MA1-003	ECROU U D'AXE AR., 14MM	1		
		15	90308-382-670	ECROU DE BRIDE, 10MM	4		
		16	90664-216-000	CIRCLIP, 58MM	1		

1982.01.20

F

FB