

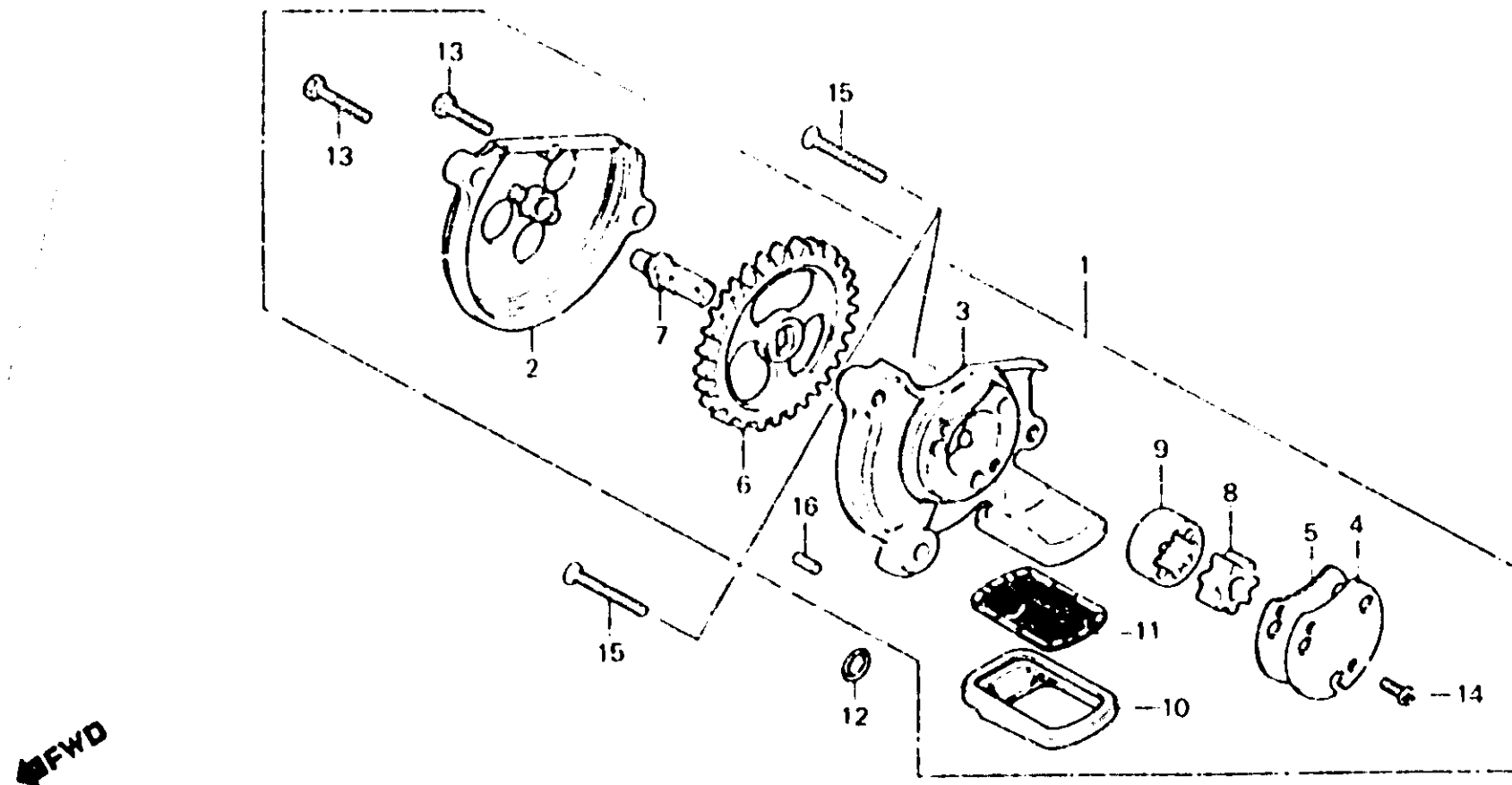


E-8

Oil pump

Pompe à huile

Ölpumpe



1-42 3

Item d'entretien	T.D.R.	N° de réf.	N° de pièce	Description	N° de requis CM250C C	N° de série	Code de zone
ENS. POMPE A HUILE	0.7	1	15100-KB4-670	ENS. POMPE A HUILE	1		
PIECES RELATIVES Y COMPRISES		2	15106-402-000	COUVERCLE DE PIGNON DE POMPE A HUILE	1		
CREPINE DE FILTRE A HUILE	0.6	3	15111-KB4-670	CORPS COMP. POMPE A HUILE	1		
		4	15121-399-000	PLAQUE DE POMPE A HUILE (YAMADA)	1		
		5	15126-399-000	JOINT DE POMPE A HUILE (YAMADA)	1		
		6	15131-KB4-670	PIGNON A DE POMPE A HUILE	1		
		7	15136-383-000	ARBRE DE POMPE A HUILE	1		
		8	15331-881-000	ROTOR INTERIEUR DE POMPE A HUILE	1		
		9	15332-881-000	ROTOR EXTERIEUR DE POMPE A HUILE	1		
		10	15421-399-000	PORTE-CREPINE	1		
		11	15422-399-000	CREPINE DE FILTRE A HUILE	1		
		12	91319-323-000	JOINT TORIQUE, 6X3	1		
		13	92000-05020-0A	BOULON HEX., 5X20	2		
		14	93500-05010-0A	VIS A TETE CYLINDRIQUE, 5X10	1		
		15	93600-06032	VIS A TETE PLATE, 6X32	3		
		16	94303-04065	GOUDON D'ASSEMBLAGE C, 4X6.5	1		