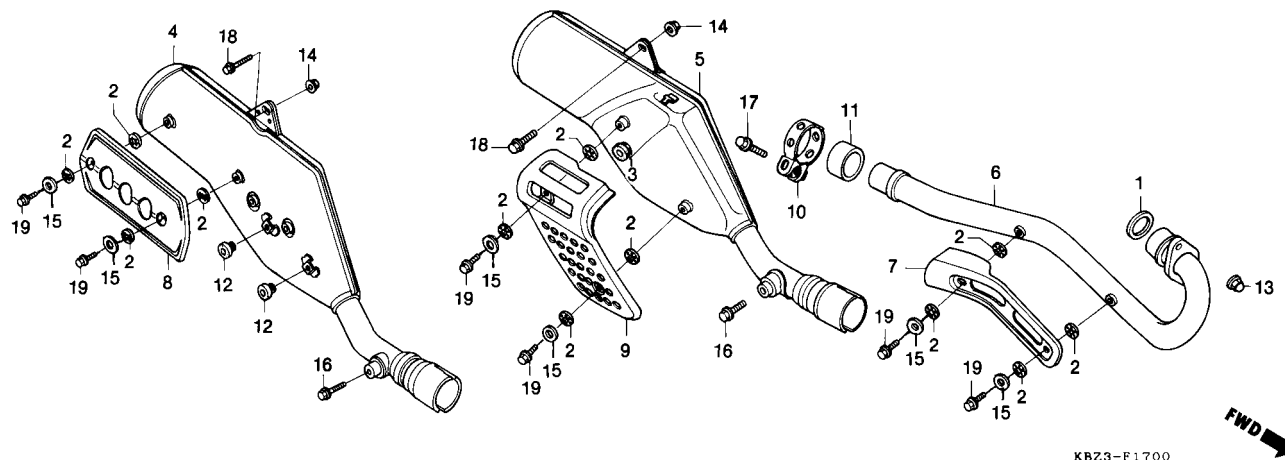


C-17

Escapamento

Exhaust Muffler

Silenciador de Escape



Item de serviço	T.M.O.	Ref. Nº	Nº da peça	Descrição	Qtd.		Nota	Nº de série
					XR200R	NX200		
Escapamento Comp.....	0,2	1	18291-216-000	Junta, Tubo, Escapamento	1	1		
Tubo Comp., Escapamento.....	0,3	2	18292-415-000	Guarnição, Protetor.....	8	8		
Protetor, Tubo Escapamento.....	0,1	3	18293-147-000	Borracha, Guarnição Protetor.....	-	1		
		4	18310-KBB-900	Escapamento Comp.	1	-		~VVR011896
			18310-KBB-950	Escapamento Comp.	1	-		WVR000001 ~
		5	18310-KBZ-900	Escapamento Comp.	-	1		~VVR010953
			18310-KBZ-950	Escapamento Comp.	-	1		WVR000001 ~
		6	18320-KBB-900	Tubo Comp., Escapamento.....	1	1		~VVR011896
					-	1		~VVR010953
			18320-KBB-950	Tubo Comp., Escapamento.....	1	1		WVR000001 ~
		7	18321-KY7-000	Protetor, Tubo Escapamento.....	1	1		~VVR011896
					-	1		~VVR010953
			18321-KFC-900	Protetor, Tubo Escapamento.....	1	1		WVR000001 ~
		8	18355-KBB-900	Protetor, Escapamento	1	-		
		9	18355-KBZ-900	Protetor, Escapamento	-	1		
		10	18374-ML0-000	Braçadeira, Escapamento.....	1	1		
		11	18392-HA7-710	Guarnição, Escapamento.....	1	1		
		12	83512-KA4-700	Borracha, Escapamento.....	2	-		
		13	90304-KBB-900	Porca, Cega, 7 mm.....	2	2		
		14	94050-10000	Porca, Flange, 10 mm.....	1	1		
		15	94101-06200	Arruela, Lisa, 6 mm.....	4	4		
		16	95701-08025-00	Parafuso, Flange, 8 x 25.....	1	1		
			95701-08020-00	Parafuso, Flange, 8 x 20.....	1	1		