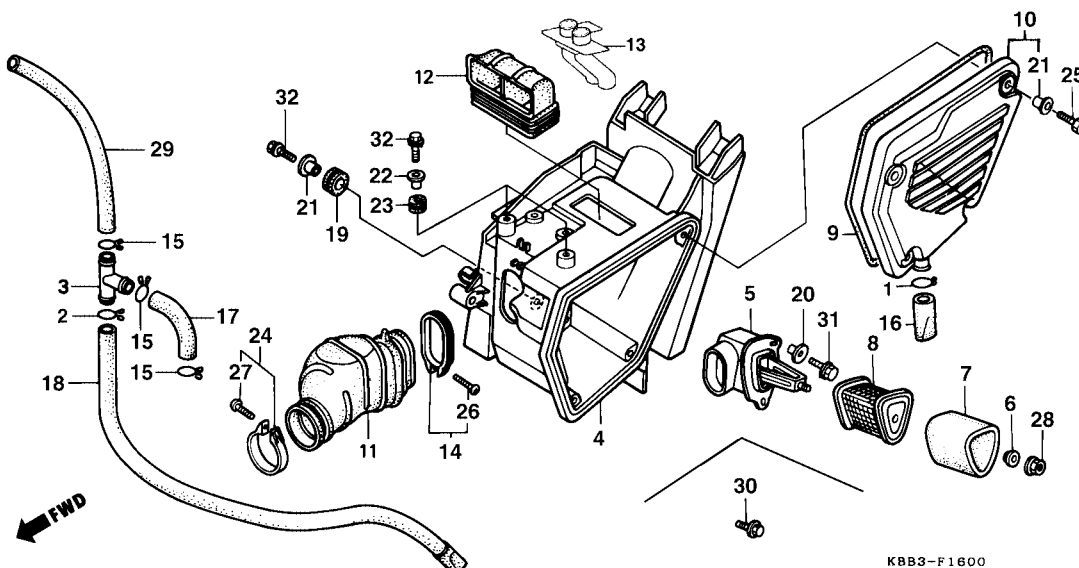


C-16
Filtro de Ar
Air Cleaner
Limpiador de Aire



Item de serviço	T.M.O.	Ref. Nº	Nº da peça	Descrição	Qt.		Nota	Nº de série
					XR200R	NX200		
Carcaça, Filtro Ar.....	0,7	1	15772-292-010	Trava, Tubo, Respiro.....	1	1		
Elemento A, Filtro Ar.....	0,2	2	15772-MN1-670	Presilha B, Tubo, Respiro	1	-		
• Conduto, Entrada Ar		3	15772-376-000	Junção, Tubo, Respiro	1	-		
Suporte, Elemento	0,1	4	17210-KBB-900	Carcaça, Filtro Ar	1	1		
Conduto, Filtro Ar.....	0,4	5	17210-KBB-950	Carcaça, Filtro Ar	1	1		
			17212-KY7-000	Suporte, Fixação, Elemento	1	1	Y-Y	
			17212-KBB-950	Suporte, Fixação, Elemento (Vendas Suspensas).....	1	1	(Ver Obs.)	WVR000001~
			17250-KBB-980	Suporte, Fixação, Elemento	1	1		
Obs: O Suporte de Fixação do Elemento nº 17212-KBB-950 deve ser substituído em conjunto com a Bucha Espaçadora nº 83119-MG9-000, e o Parafuso Flange nº 95701-06016-08		*	17212-PA0-000	Arruela, Fixação, Elemento	1	1		
			17213-KB7-000	Elemento A, Filtro Ar	1	1		
			17214-KV2-920	Suporte, Elemento.....	1	1		
			17219-KB7-000	Guarnição, Tampa Filtro	1	1		
			17220-KB7-000	Tampa, Carcaça, Filtro Ar.....	1	1		
			17222-KBB-900	Conduto, Filtro Ar	1	1		
			17240-KV2-900	Conduto, Entrada Ar	1	-		~ VVR011896
			17240-KV2-900	Conduto, Entrada Ar	-	1		~ VVR010953
			17240-KBB-950	Conduto, Entrada Ar	1	1		WVR000001~
			17256-KBB-900	Braçadeira, Conduto Ar, Comp.....	1	1		
			17316-MN1-670	Presilha A, Tubo Respiro	3	-		
			17358-170-000	Tubo, Dreno	1	1		
			17371-KBB-900	Tubo Respiro, A	1	-		
			17372-KBB-900	Tubo Respiro, B	1	-		