

C-8.1

Garfo Dianteiro

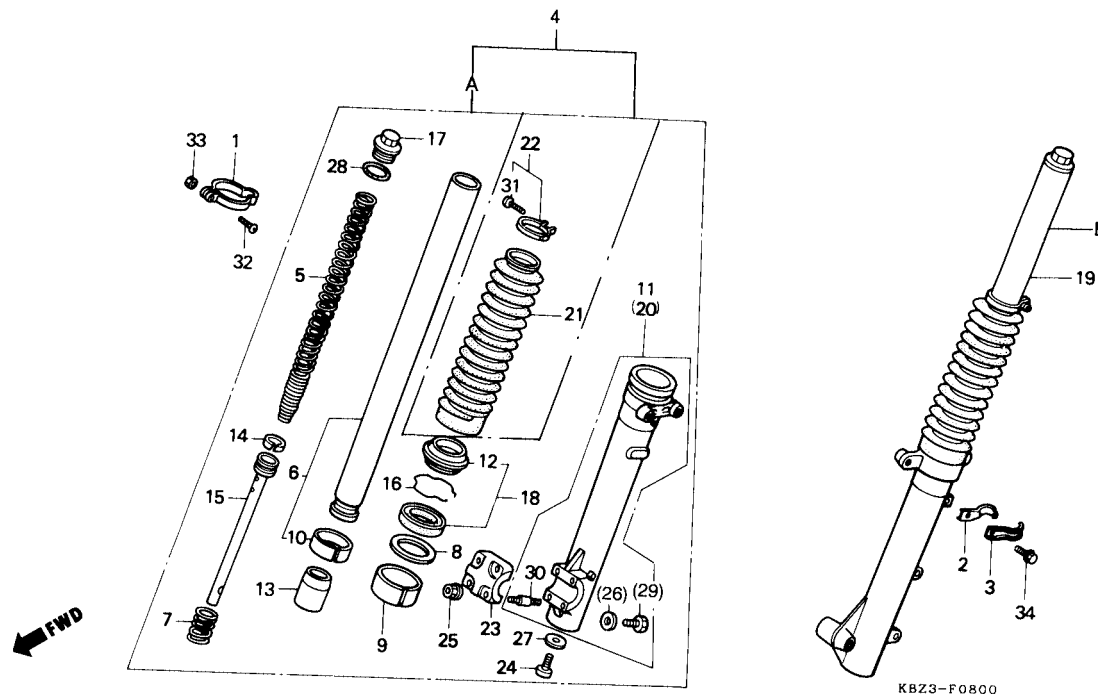
(NX200)

Front Fork

(NX200)

Horquilla Delantera

(NX200)



Item de serviço	T.M.O.	Ref. Nº	Nº da peça	Descrição	Qty.		Nota	Nº de série
					XR200R	NX200		
		27	90544-283-000	Arruela, Especial, 8 mm.....	-	2		
		28	91356-428-003	Anel, Vedação, 25,7 x 2,8.....	-	2		
		29	92101-06008-0A	Parafuso Sex., 6 x 8.....	-	2		~SRS06054
		30	92900-06025-0E	Prisioneiro, 6 x 25.....	-	4		
		31	93500-03020-0A	Parafuso Phillips, 3 x 20.....	-	2		
		32	93500-05022-0G	Parafuso Phillips, 5 x 22.....	-	1		
		33	94001-05070-0S	Porca Sex., 5 mm.....	-	1		
		34	96001-06012-07	Parafuso, Flange, 6 x 12.....	-	1		