

## C-8.1

### Garfo Dianteiro

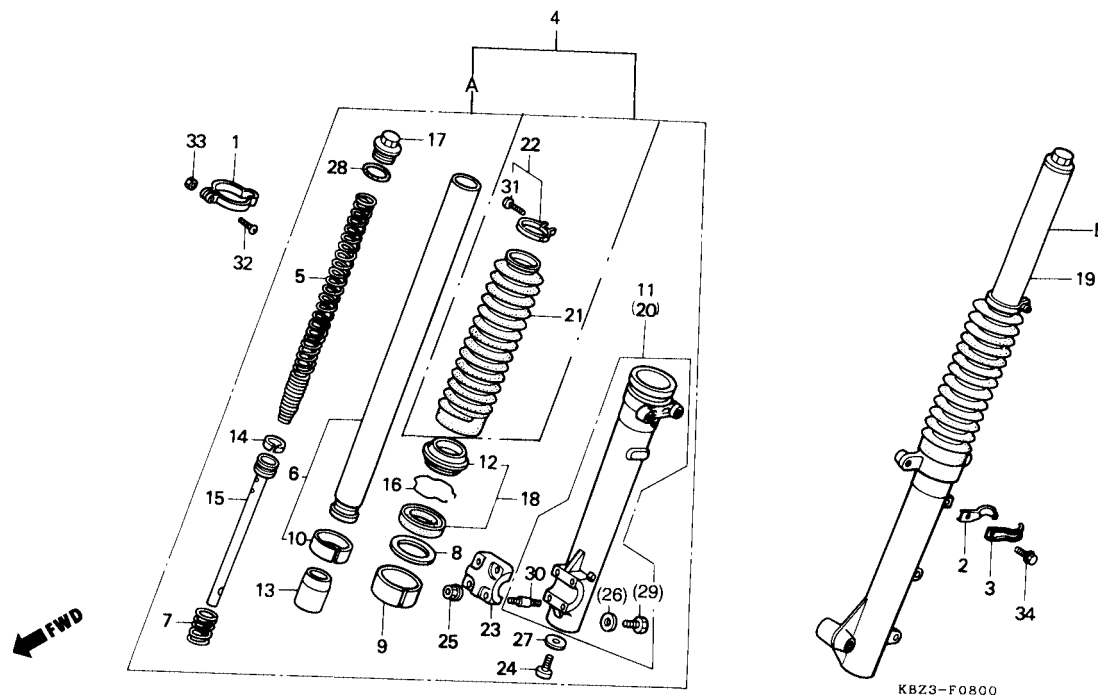
(NX200)

### Front Fork

(NX200)

### Horquilla Delantera

(NX200)



Item de serviço	T.M.O.	Ref. Nº	Nº da peça	Descrição	Qty.		Nota	Nº de série
					XR200R	NX200		
Garfo Diant. Dir. ....0,5 (Adicionar 0,2 Por Unidade)		1	44832-KR6-000	Presilha, Cabo Velocímetro.....	-	1		
		2	45464-KW8-900	Presilha A, Mangueira Freio.....	-	1		
		3	45465-KW8-900	Presilha B, Mangueira Freio.....	-	1		
Mola Garfo Diant. ....0,2		4	51400-KBZ-901ZA	Garfo Diant. Dir., *R-120L* Púrpura Clear .....	-	1		~ RRR03565
Cilindro Interno, Garfo Diant. ....0,9 (Adicionar 0,6 Por Unidade)			51400-KBZ-901ZB	Garfo Diant. Dir., *NH-132L* Cinza Euro .....	-	1		~ RRR03565
			51400-KBZ-901ZC	Garfo Diant. Dir., *PB-181R* Azul Starlight.....	-	1		RRS00001~
• Cilindro Inf. Ext. Garfo Diant. (Adicionar 0,6 Por Unidade)			51400-KBZ-901ZD	Garfo Diant. Dir., *P-9* Violeta Uranos.....	-	1		RRS00001~
Retentor Garfo Diant., Conj. ....0,8 (Adicionar 0,5 Por Unidade)			51400-KBZ-941	Garfo Dianteiro Direito .....	-	1		VTR000001 ~ VVR010953
			51400-KBZ-951ZA	Garfo Dianteiro Dir., *R-120L* Púrpura Clear .....	-	1		WVR000001~
		5	51401-KBZ-901	Mola, Garfo Diant. ....	-	2		
			51401-KBZ-951	Mola, Garfo Diant. ....	-	2		WVR000001~
Protetor Garfo Diant. ....0,4 (Adicionar 0,1 Por Unidade)		6	51410-KBZ-901	Cilindro Interno, Garfo Diant. ....	-	2		
		7	51412-KA2-681	Mola, Batente, Garfo Diant. ....	-	2		
		8	51412-422-003	Anel, Suporte .....	-	2		
		9	51414-469-003	Bucha, Guia .....	-	2		
		10	51415-KL4-951	Bucha, Atrito .....	-	2		
		11	51420-KBZ-901	Cilindro Inf. Ext., Garfo Diant. Dir. ....	-	1		~ SRS06054
			51420-KBZ-90A	Cilindro Inf. Ext., Garfo Diant. Dir. ....	-	1		(Série Especial)
			51420-KBZ-902	Cilindro Inf. Ext., Garfo Diant. Dir. ....	-	1		SRT000001~
			51420-KBZ-941	Cilindro Inf. Ext., Garfo Diant. Dir. ....	-	1		VTR000001~