

C-6

Coluna Direção

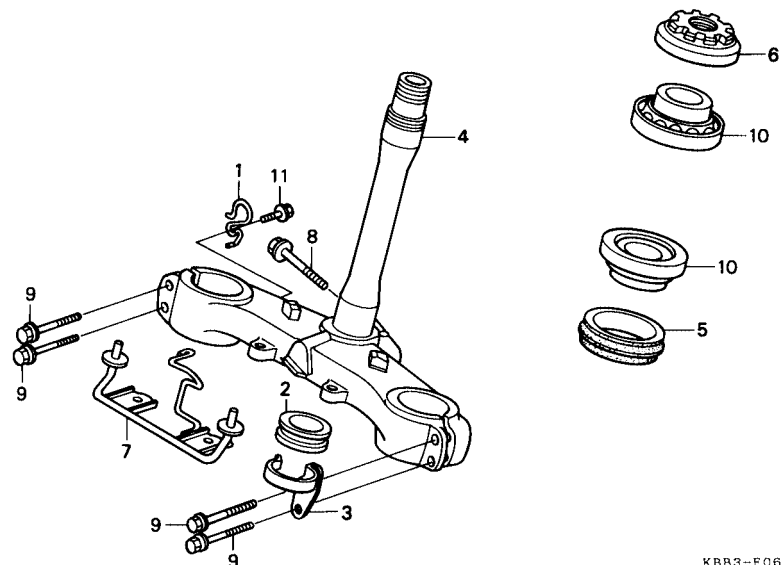
(XR200R)

Steering Stem

(XR200R)

Varilla de Dirección

(XR200R)



Item de serviço	T.M.O.	Ref. Nº	Nº da peça	Descrição	Qty.		Nota	Nº de série
					XR200R	NX200		
Coluna Direção, Comp.	1,1	1	45465-KBB-900	Guia, Cabo Velocímetro.....	1	-		
Porca, Coluna Direção	0,4	2	45466-KA4-000	Guia Interno, Cabo.....	1	-		
Rolamento, Coluna Direção.....	1,0	3	45468-KBB-900	Guia Inferior, Mangueira Freio	1	-		
(Uma ou Todas)		4	53200-KBB-900	Coluna Direção Comp.	1	-		~VVR010953
			53200-KBB-950	Coluna Direção Comp.	1	-		WVR000001~
		5	53214-KA4-701	Vedador, Coluna Direção	1	-		
		6	53220-KA2-000	Porca, Coluna Direção.....	1	-		
		7	61318-KBB-900	Suporte, Inferior, Visor Diant.....	1	-		
			61318-KFC-900	Suporte, Inferior, Visor Diant.....	1	-		
		8	90086-444-000	Parafuso, Flange, 10 x 45	1	-		
		9	90103-KB7-000	Parafuso, Flange, 8 x 45	4	-		
		10	91015-KV6-003	Rolamento, Coluna Direção	2	-		
		11	95701-06012-00	Parafuso, Flange, 6 x 12.....	1	-		