

M-13

Transmissão

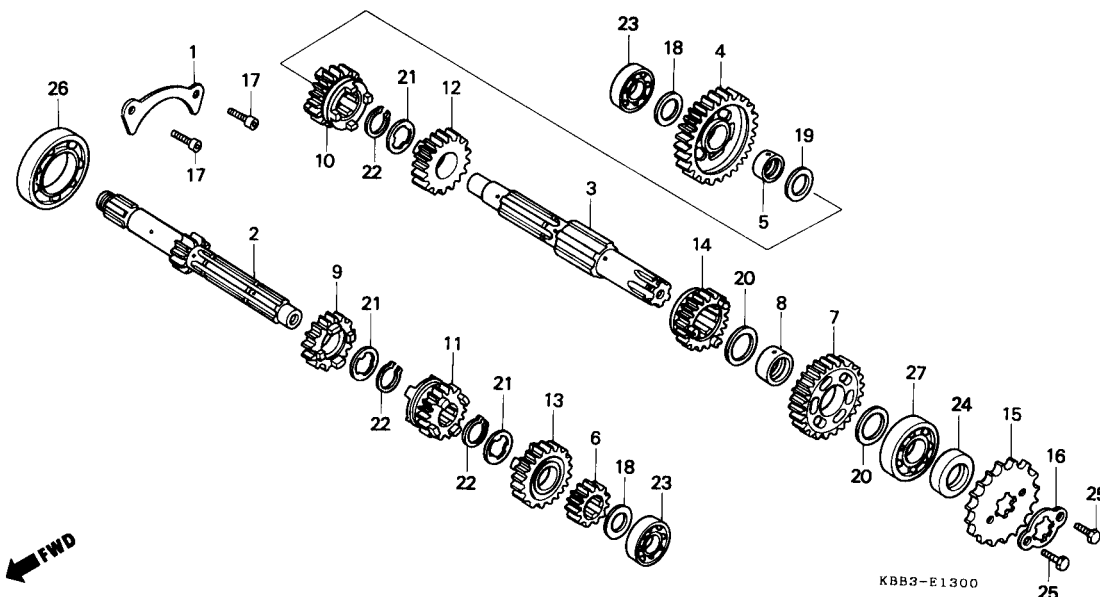
Modelos (94 ~ 97)
(MOTOGEAR)

Transmission

(94 ~ 97) Model

Transmisión

Modelos (94 ~ 97)



Item de serviço	T.M.O.	Ref. Nº	Nº da peça	Descrição	Qtd.		Nota	Nº de série
					XR200R	NX200		
Árvore Primária, Transmissão*4,9 (Inclui Peças Relativas)		1	11108-KW1-900	Placa, Assento, Rolamento.....	1	1		
		2	23211-KBB-900	Árvore Primária, Transmissão (13D).....	1	1		
		3	23221-KBB-900	Árvore Secundária, Transmissão.....	1	1		
• Árvore Secundária, Transmissão (Inclui Peças Relativas)		4	23426-KBB-900	Engrenagem Secundária, 1ª (36D).....	1	1		
(Quando For Executada a Manutenção da Unidade Completa o T.M.O Será 5,1)		5	23427-KW1-900	Bucha, 16,5 x 19,5 x 9.....	1	1		
		6	23441-KBB-900	Engrenagem Primária, 2ª (18D).....	1	1		
		7	23451-KBB-900	Engrenagem Secundária, 2ª (31D).....	1	1		
		8	23452-KW1-900	Bucha, 20 x 23 x 9.....	1	1		
		9	23461-KBB-900	Engrenagem, Primária, 3ª (19D).....	1	1		
		10	23471-KBB-900	Engrenagem, Secundária, 3ª (24D).....	1	1		
		11	23481-KBB-900	Engrenagem, Primária, 4ª (22D).....	1	1		
		12	23491-KBB-900	Engrenagem, Secundária, 4ª (22D).....	1	1		
		13	23501-KBB-900	Engrenagem, Primária, 5ª (32D).....	1	1		
		14	23511-KBB-900	Engrenagem, Secundária, 5ª (26D).....	1	1		
		15	23801-KK1-010	Pinhão, Transmissão (13D).....	1	1		
		16	23811-KR3-600	Trava, Pinhão, Transmissão.....	1	1		
		17	90001-KN6-930	Parafuso, Allen, 6 x 16.....	2	2		
		18	90451-107-000	Arruela, Encosto, 15 mm.....	2	2		
		19	90452-437-000	Arruela, Encosto, 16,5 mm.....	1	1		
		20	90454-107-000	Arruela, Encosto, 20 mm.....	2	2		