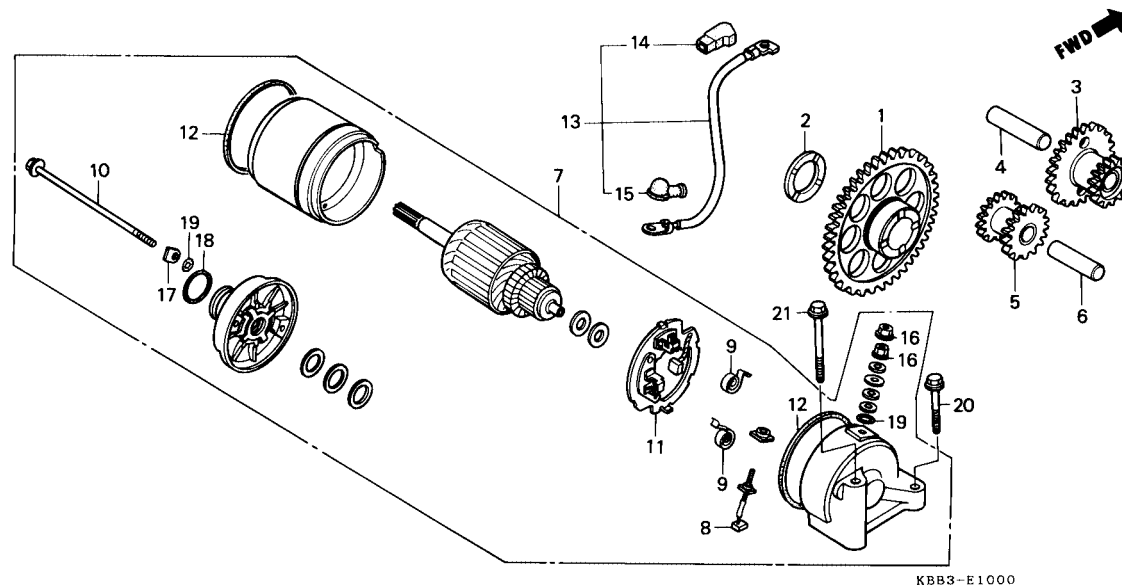


M-10
Motor de Partida
Starting Motor
Motor de Arranque



Item de serviço	T.M.O.	Ref. Nº	Nº da peça	Descrição	Qty.		Nota	Nº de série
					XR200R	NX200		
		19	91320-MB0-000	Anel, Vedação.....	3	3		
		20	95801-06035-00	Parafuso, Flange, 6 x 35.....	1	1		
			95801-06032-00	Parafuso, Flange, 6 x 32.....	1	1		
		21	95801-06060-00	Parafuso, Flange, 6 x 60.....	1	1		
			95701-06060-00	Parafuso, Flange, 6 x 60.....	1	1		