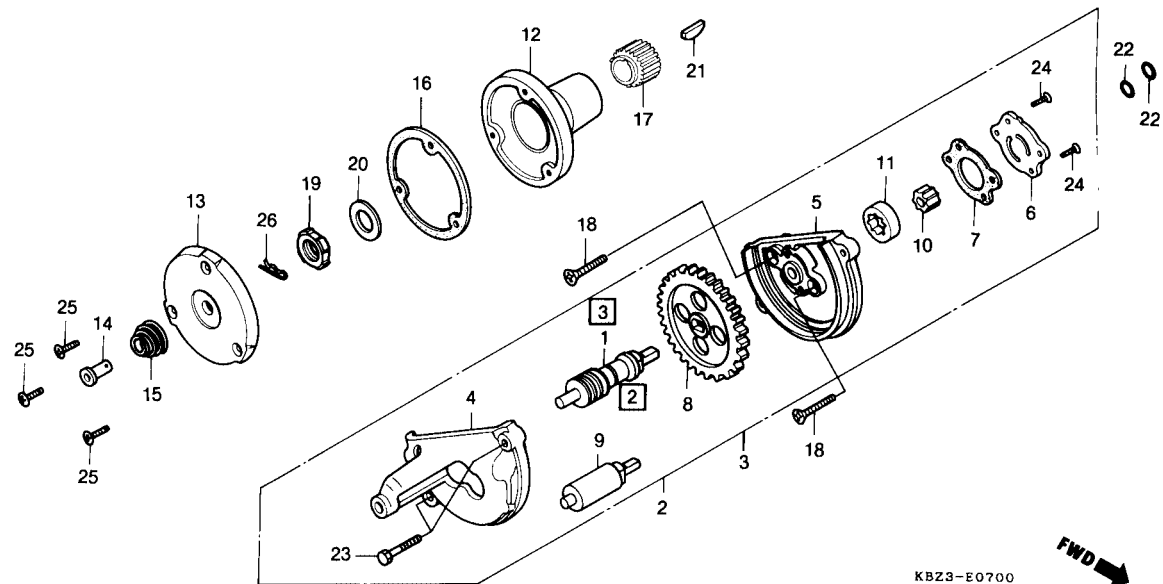


## M-7

**Bomba de Óleo**  
• Rotor do Filtro de Óleo

**Oil Pump**

**Bomba de Aceite**  
• Rotor do Filtro de Aceite



Item de serviço	T.M.O.	Ref. Nº	Nº da peça	Descrição	Qtd.		Nota	Nº de série
					XR200R	NX200		
Bomba de Óleo., Conj.....	0,9	1	12421-KBZ-900	Pinhão, Tacômetro.....	-	1		
• Rotor, Filtro de Óleo		2	15100-KBB-900	Bomba, Óleo., Conj.....	1	-		
Carcaça, Bomba de Óleo.....	1,0	3	15100-KBZ-900	Bomba, Óleo., Conj.....	-	1		
(Inclui Peças Relativas)		4	15106-324-030	Tampa, Engrenagem Bomba de Óleo.....	1	1		
Engrenagem Motora, Bomba de Óleo.....	0,8	5	15111-KBB-900	Carcaça, Bomba de Óleo.....	1	1		
• Capa Rotor, Filtro de Óleo		6	15116-107-020	Tampa, Bomba de Óleo.....	1	1		
Engrenagem Motora A, Primária.....	1,1	7	15126-107-020	Junta, Bomba de Óleo.....	1	1		
		8	15131-KBB-900	Engrenagem Motora, Bomba de Óleo (34D).....	1	1		
		9	15132-KYO-890	Eixo, Bomba de Óleo.....	1	-		
		10	15331-399-000	Rotor Interno, Bomba de Óleo.....	1	1		
		11	15332-399-000	Rotor Externo, Bomba de Óleo.....	1	1		
		12	15430-440-030	Rotor, Filtro de Óleo.....	1	1		
		13	15436-107-000	Capa Rotor, Filtro de Óleo.....	1	1		
		14	15441-107-000	Guia, Óleo.....	1	1		
			15441-KCS-650	Guia, Óleo.....	1	1		
		15	15446-107-000	Mola, Guia Óleo.....	1	1		
		16	15459-107-000	Junta, Filtro de Óleo.....	1	1		
		17	23121-KBB-900	Engrenagem Motora A, Primária (22D).....	1	1		
		18	90101-440-000	Parafuso, Cabeça Chata, 6 x 30.....	2	2		
		19	90231-KK3-830	Porca, Trava, 16 mm.....	1	1		