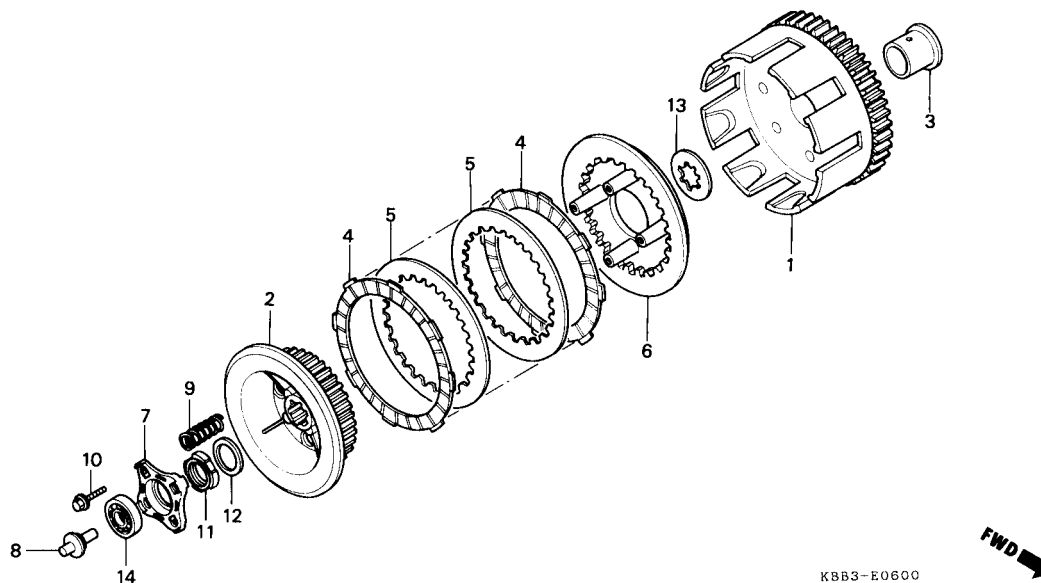


M-6
Embreagem
Clutch
Embrague



Item de serviço	T.M.O.	Ref. Nº	Nº da peça	Descrição	Qt.		Nota	Nº de série
					XR200R	NX200		
Carcaça Ext. Comp., Embreagem	1,1	1	22100-KBB-900	Carcaça Externa Comp., Embreagem.....	1	1		
• Cubo Central Embreagem		2	22121-KBB-900	Cubo, Central, Embreagem.....	1	1		
• Disco Fricção Embreagem		3	22131-KW1-900	Guia, Externa, Embreagem.....	1	1		
(Inclui Peças Relativas)		4	22201-MR8-000	Disco, Fricção, Embreagem	5	5		
(Uma ou Todas)		5	22311-KN4-680	Separador, Embreagem	4	4		
• Placa, Embreagem		6	22350-107-010	Placa, Embreagem	1	1		
Placa Acionamento Embreagem.....	0,8	7	22361-437-000	Placa, Acionamento, Embreagem	1	1		
• Mola Embreagem		8	22366-437-000	Haste, Acionamento, Embreagem.....	1	1		
(Uma ou Todas)		9	22401-KT0-000	Mola, Embreagem.....	4	4		
Haste Acionamento Embreagem	0,7	10	90050-357-000	Parafuso Flange, Especial, 6 x 22	4	4		
		11	90231-KR3-000	Porca Flange, 16 mm.....	1	-		W000001~
		12	90434-KN6-930	Arruela, 16 mm.....	1	1		W000001~
		13	90461-107-000	Arruela B, Entalhada, 20 mm	1	1		
		14	91008-KK6-000	Rolamento, Radial Esferas, 16003.....	1	1		