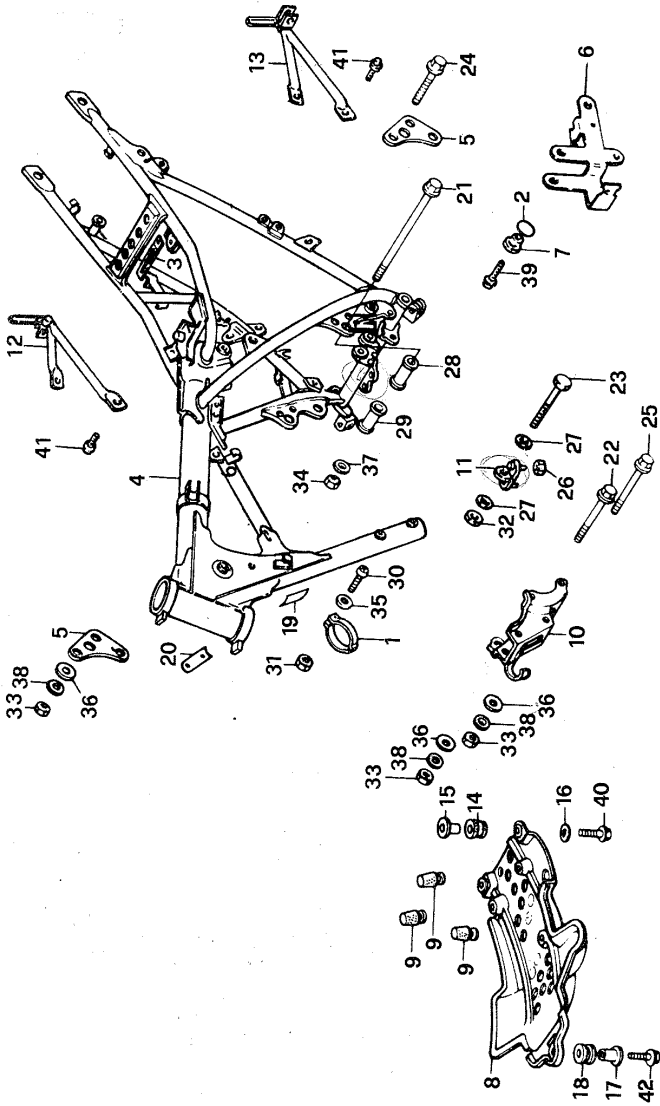




F-26

Telaio
Frame



PARTI DA SOSTITUIRE SERVICE ITEM		F.R.T.	POS. No.	CODICE PART. No.	DESCRIZIONE	DESCRIPTION	Req.d. Q.ty XL200	Q.tà Rich. P/D	No. MATR. SER. No.	CODICE MERCATO AREA CODE
			25	90157-KA2-000	VITE T.E. FLANG. M 8x90	BOLT, FLANGE M 8x90	R	2		
			26	90309-357-000	DADO, ESAG. M 8	NUT, HEX M 8		2		
			27	90401-437-000	RONDELLA PIANA 10 mm	WASHER PLAIN 10 mm		2		
			28	90741-KG1-920	DISTANZIALE DX.	COLLAR R.		1		
			29	90742-KA2-680	DISTANZIALE SX.	COLLAR L.		1		
			30	93500-05020-1A	VITE T.C.B. M 5x20	SCREW, PAN M 5x20		1		
			31	94001-05000-0S	DADO M 5	NUT, M 5		1		
			32	94001-10000	DADO, ESAG. M 10	NUT, HEX M 10		1		
			33	94030-08000	DADO, ESAG. M 8	NUT, HEX M 8		7		
			34	94030-10000	DADO, ESAG. M 10	NUT, HEX. M 10		1		
			35	94101-05000	RONDELLA PIANA 5 mm	WASHER PLAIN 5 mm		1		
			36	94101-08000	RONDELLA PIANA 8 mm	WASHER PLAIN 8 mm		7		
			37	94101-10000	RONDELLA PIANA 10 mm	WASHER PLAIN 10 mm		1		
			38	94111-08000	RONDELLA ELASTICA 8 mm	WASHER SPRING 8 mm		7		
			39	95700-06020-00	VITE T.E. FLANG. M 6x20	BOLT, FLANGE M 6x20		2		
			40	95700-06025-00	VITE T.E. FLANG. M 6x25	BOLT, FLANGE M 6x25		2		
			41	95700-08020-00	VITE T.E. FLANG. M 8x20	BOLT, FLANGE M 8x20		4		
			42	95700-08025-00	VITE T.E. FLANG. M 8x25	BOLT, FLANGE M 8x25		1		