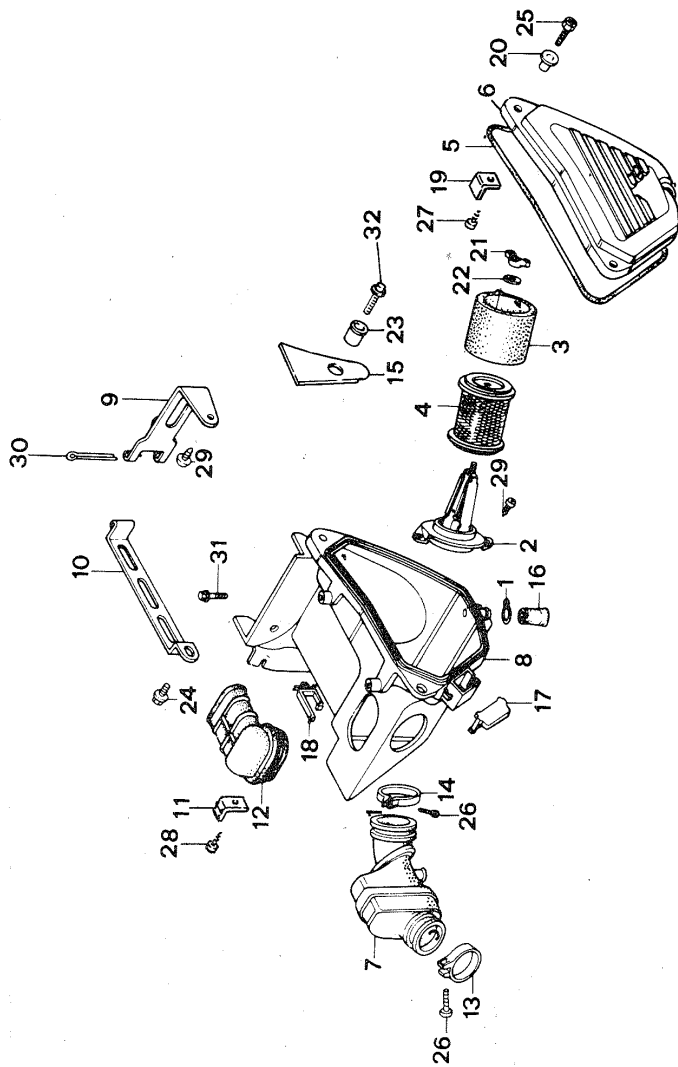




F-15

Filtro aria
Air cleaner



PARTI DA SOSTITUIRE SERVICE ITEM	F.R.T.	POS. No.	CODICE PART. No.	DESCRIZIONE	DESCRIPTION	Req.d. O.ty XL200	O.tà Rich. P/D	No. MATR. SER. No.	CODICE MERCATO AREA CODE
STAFFA FILTRO ARIA/STAY ELEMENT	0.2	1	15772-292-010	CLIP TUBO DI SFILATO	CLIP, BREATHER TUBE	1	1		
• ELEMENTO FILTRO ARIA/ELEMENT	0.1	2	17212-KB9-000	STAFFA FILTRO ARIA	STAY ELEMENT SET	1	1		
RETICELLA FILTRO/TRAP FRAME	0.4	3	17213-383-670	ELEMENTO FILTRANTE	ELEMENT AIR/C	1	1		
COLLETTORE ASPIR./TUBE AIR CONN.	0.5	4	17214-KB9-000	RETICELLA PER FILTRO	TRAP COMP., FRAME	1	1		
SCATOLA FILTRO ARIA/CASE AIR CLEAN.	0.3	5	17219-KB9-000	GUARNIZIONE	SEAL, AIR/C COVER	1	1		
TUBO ASPIR./DUCT AIR/C. INLET		6	17220-KB9-000	COPERCHIO FILTRO ARIA	COVER, AIR/C CASE	1	1		
		7	17222-KG1-000	COLLETTORE DI ASPIRAZIONE	TUBE, AIR/C, CONN.	1	1		
		8	17230-KG1-920	FILTRO ARIA COMP.	CASE COMP., AIR/C	1	1		
		9	17233-KG1-920	STAFFA BATTERIA A	HINGE, BATTERY A	1	1		
		10	17234-KG1-920	STAFFA BATTERIA B	HINGE, BATTERY B	1	1		
		11	17235-KG1-920	FERMO BATTERIA	STAY, BATTERY STOPPER	1	1		
		12	17240-KB9-000	TUBO DI ASPIRAZIONE	DUCT AIR/C INLET	1	1		
		13	17255-323-000	FASCETTA A COLLETTORE ASP.	BAND A, CONNECTING TUBE	1	1		
		14	17255-KB9-000	FASCETTA B COLLETTORE ASP.	BAND B, CONNECTING TUBE	1	1		
		15	17280-KG1-920	COPERCHIO POST. FILTRO	COVER AIR/C, REAR	1	1		
		16	17358-170-000	TUBO DI SPURGO	TUBE DRAIN	1	1		
		17	32605-KG1-920	COPERCHIETTO LATERALE FILTRO	COVER COUPLER BOX	1	1		
		18	32985-KG1-830	CLIP CABLAGGIO	CLIP, WIRE CORD	1	1		
		19	50329-KG1-920	GUIDA TUBO DI SPURGO	GUIDE, BATTERY TUBE B	1	1		
		20	83601-357-000	COLLARINO	COLLAR, COVER SET	3	3		
		21	90325-044-000	DADO M 6	NUT, TOOL BOX SET M 6	1	1		
		22	90416-551-000	RONDELLA DI TENUTA 6 mm	WASHER SEAL, 6 mm	1	1		
		23	90513-323-000	RONDELLA 6x9	WASHER 6x9	1	1		
		24	92300-06010-0A	VITE M 6x10	BOLT, RECESSED M 6x10	1	1		
		25	92300-06016-0A	VITE M 6x16	BOLT, RECESSED M 6x16	3	3		