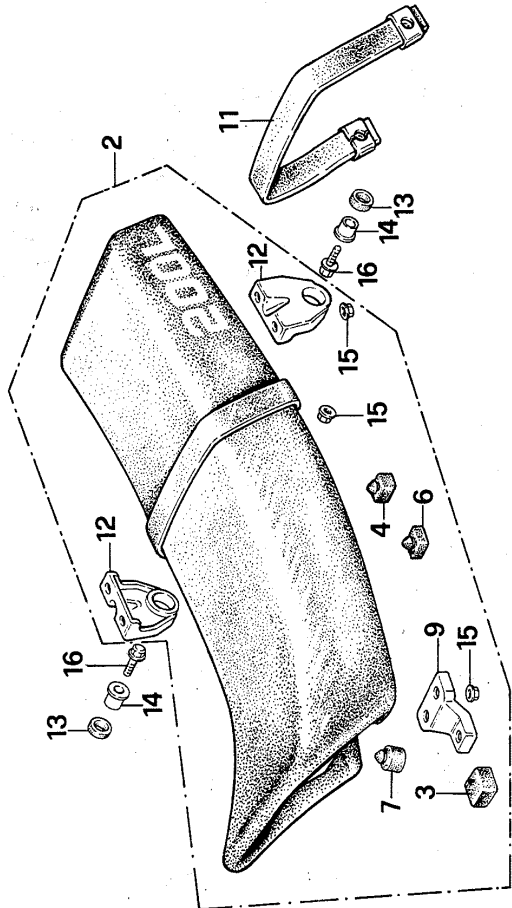
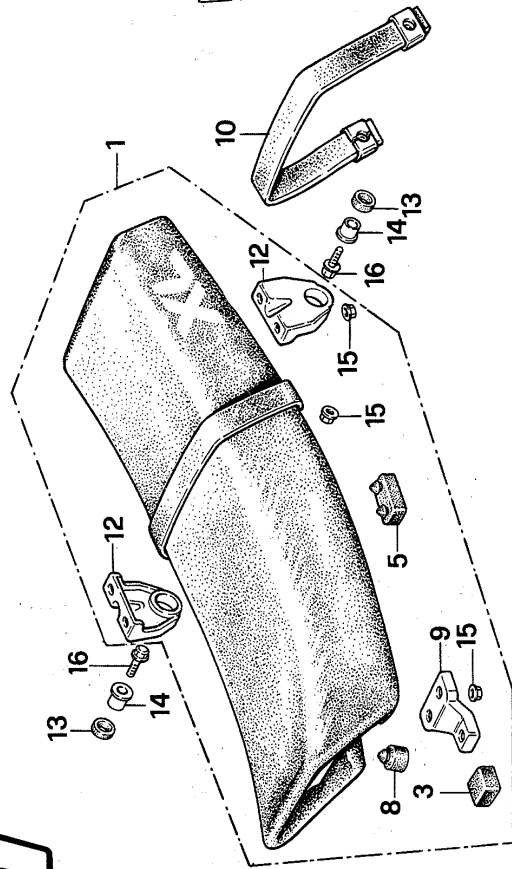


F 1

F-13

Sella
Seat



PARTI DA SOSTITUIRE SERVICE ITEM	F.R.T.	POS. No.	CODICE PART. No.	DESCRIZIONE	DESCRIPTION	Req.d. Q.ty		No. MATR. SER. No.	CODICE MERCATO AREA CODE
						XL200	Q.tà Rich. P/D		
SELLA COMPL./SEAT ASSY (inclusi relativi componenti/ incl. relative part.)	0.1	1	77200-KG1-960	SELLA, COMPL.	SEAT, ASSY	1	1		
		2	77200-KG1-970	SELLA, COMPL.	SEAT, ASSY	1	1		
		3	77203-KG1-920	GOMMINO, APPOGGIO «A»	RUBBER, «A»	1	1		
		4	77205-KG1-000	GOMMINO, «B»	GROMMET, «B»	5	2		
		5	77205-KG1-920	GOMMINO, «B»	GROMMET, «B»	5	2		
		6	77206-KG1-000	GOMMINO, «A»	GROMMET, «A»	7	7		
		7	77206-KG1-940	GOMMINO, SELLA	GROMMET, SEAT	1	1		
		8	77206-439-000	GOMMINO, SELLA	GROMMET, SEAT	1	1		
		9	77208-KG1-920	STAFFA, «A» SELLA	STAY, «A» SEAT	1	1		
		10	77210-KG1-960	CINGHIA, SELLA	BELT, SEAT	1	1		
		11	77210-KG1-970	CINGHIA, SELLA	BELT, SEAT	1	1		
		12	77214-KG1-920	ATTACCO, POST. SELLA	STAY, SEAT R.R.	2	2		
		13	77215-KG1-920	GOMMINO, ATTACCO SELLA	RUBBER, SEAT	2	2		
		14	77216-KG1-920	COLLARINO	COLLAR	2	2		
		15	94050-06000	DADO, FLANGIATO M 6	NUT, FLANGE M 6	8	8		
		16	95700-08020-00	VITE T.E. FLANGIATA M 8x20	BOLT, FLANGE M 8x20	2	2		