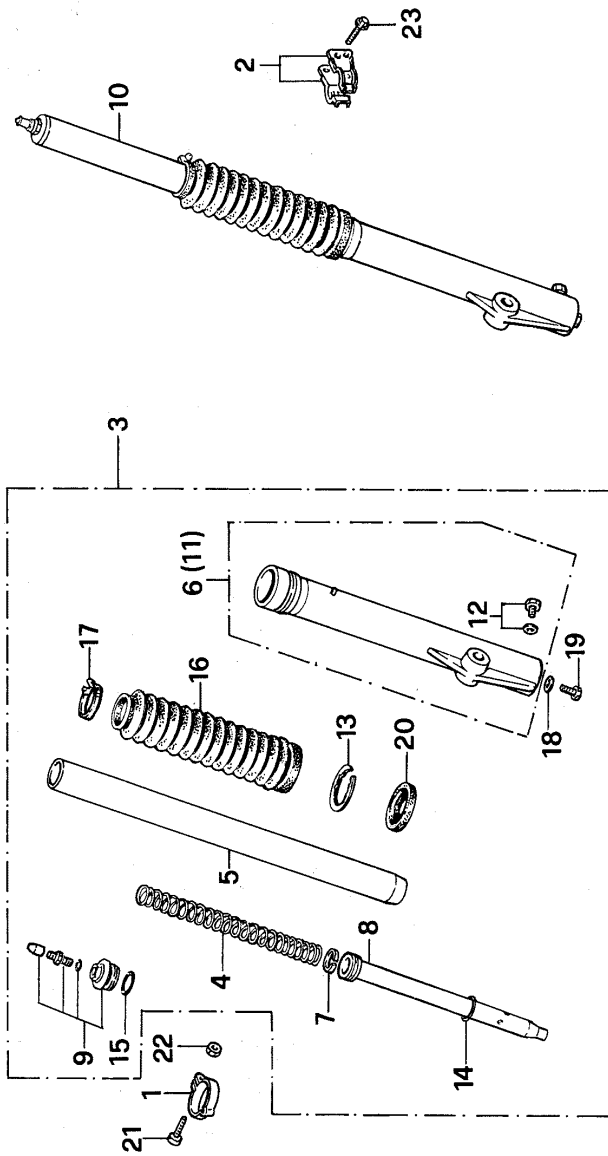


E 10

F-7

**Forcella anteriore
Front fork**



| PARTI DA SOSTITUIRE SERVICE ITEM | F.R.T | POS. No. | CODICE PART. No. | DESCRIZIONE | DESCRIPTION | Req.d. Q.ty XL200 | No. MATR. SER. No. | CODICE MERCATO AREA CODE |
|---|-------|-------------|------------------|---------------------------|---------------------|----------------------|-----------------------|-----------------------------|
| FORCELLA ANT./FORK FR. (agg. 0.2 per ognuno/add 0.2 for each) | 0.5 | 1 | 44832-KB9-960 | PASSACAVO CONTACHILOMETRI | CLAMP, SPDMT. CABLE | 1 | | |
| MOLLA PORTANTE/SPRING (agg. 0.2 per ognuno/add 0.2 for each) | 0.2 | 2 | 45461-MG3-650 | PASSACAVO | CLAMP | 2 | | |
| TUBO PORTANTE/PIPE | 0.7 | 3 | 51400-KG1-960 | FORCELLA, ANTERIORE DX. | FORK, FRONT R. | 1 | | |
| (agg. 0.4 per ognuno/add 0.4 for each) | | 4 | 51401-KB9-960 | MOLLA PORTANTE | SPRING | 2 | | |
| • PARAOLIO/OIL SEAL (agg. 0.4 per ognuno/add 0.4 for each) | | 5 | 51410-KB9-960 | TUBO PORTANTE | PIPE | 2 | | |
| CORPO GAMBA/CASE BOTTOM (agg. 0.4 per ognuno/add 0.4 for each) | 0.8 | 6 | 51420-KB9-960 | CORPO GAMBA DX. | CASE, R. BOTTOM | 1 | | |
| VITE ARIA/VALVE AIR (agg. 0.5 per ognuno/add 0.5 for each) | 0.1 | 7 | 51437-KB9-960 | SEGMENTO | RING, PISTON | 2 | | |
| SOFFIETTO/BOOT (agg. 0.1 per ognuno/add 0.1 for each) | 0.4 | 8 | 51440-KB9-960 | PISTONE | PIPE, SEAT | 2 | | |
| | | 9 | 51455-KB9-960 | VITE SPECIALE | BOLT | 2 | | |
| | | 10 | 51500-KG1-960 | FORCELLA, ANTERIORE SX. | FORK, FRONT L. | 1 | | |
| | | 11 | 51520-KB9-960 | CORPO GAMBA SX. | CASE, L. BOTTOM | 1 | | |
| | | 12 | 51527-KB9-960 | GRUPPO VITE SCARICO OLIO | SET BOLT OIL DRAIN | 2 | | |
| | | 13 | 51601-KB9-960 | ANELLO ELASTICO | CIRCLIP | 2 | | |
| | | 14 | 51606-KB9-960 | ANELLO ELASTICO | CIRCLIP | 2 | | |
| | | 15 | 51609-KB9-960 | O-RING | O-RING | 2 | | |
| | | 16 | 51611-KG1-960 | SOFFIETTO | BOOT | 2 | | |
| | | 17 | 51612-KB9-960 | FERMO SOFFIETTO | BAND, BOOT FORK | 2 | | |
| | | 18 | 51616-KB9-960 | GUARNIZIONE | WASHER | 2 | | |
| | | 19 | 90116-KB9-960 | VITE, M 8 | BOLT, M 8 | 2 | | |
| | | 20 | 91255-KB9-960 | PARAOLIO 35x48x11 | SEAL | 2 | | |
| | | 21 | 93500-05020-0A | VITE CAVA A CROCE M 5x20 | SCREW, PAN M 5x20 | 1 | | |
| | | 22 | 94001-05000-0S | DADO, M 5 | NUT, M 5 | 1 | | |
| | | 23 | 95700-06014-00 | VITE T.E. FLANG. M 6x14 | BOLT, FLANGE M 6x14 | 2 | | |