

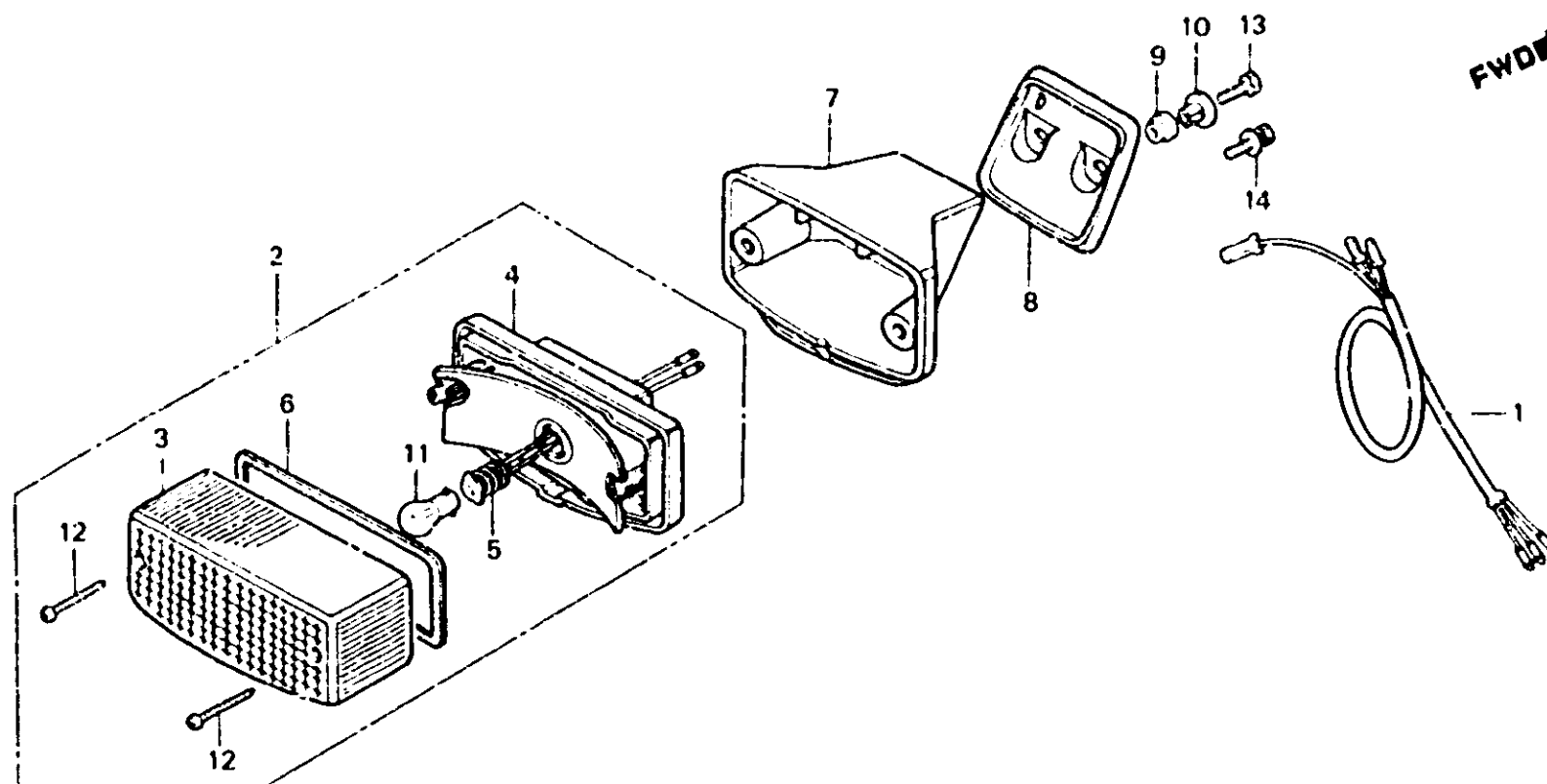
G 11

F-22-1

**Taillight
(G, SA, U)**

**Feu arrière
(G, SA, U)**

**Rücklicht
(G, SA, U)**



1-11 11

Item d'entretien	T.D.R.	N° de réf.	N° de pièce	Description	N° de requis XL200Rc	N° de série	Code de zone
FIL AUXILIAIRE DE FEU AR.	0.3	1	32200-KB9-000	FIL AUXILIAIRE DE FEU AR.	1		G,SA,U
UNITE DE FEU AR.	0.2			(STANLEY)			
• DOUILLE COMP. FEU AR.		2	33701-KB9-003	UNITE DE FEU AR.	1		SA,U
• FIL COMP. FEU AR			33701-MC4-601	UNITE DE FEU AR. (STANLEY)	1		G
• SUPPORT DE FEU AR.		3	33702-KB7-003	LENTILLE DE FEU AR. (STANLEY)	1		G,SA,U
AMPOULE DE FEU STOP ET AR	0.1	4	33703-KB7-003	DOUILLE COMP. FEU AR.	1		SA,U
		5	33703-MC4-601	DOUILLE COMP. FEU AR.	1		G
			33708-147-003	FIL COMP. FEU AR.	1		G,SA,U
		6	33709-KB7-003	JOINT DE LENTILLE DE FEU AR.	1		G,SA,U
		7	33712-MC4-611	SUPPORT DE FEU AR.	1		G,SA,U
		8	33713-MC4-610	SIEGE DE SUPPORT DE FUE AR.	1		G,SA,U
		9	33714-MC4-610	CAOUTCHOUC DE SUPPORT DE FEU	2		G,SA,U
		10	33715-MC4-610	COLLIER D'INSTALLATION DE FEU	2	AR.	G,SA,U
						AR.	
		11	34906-268-600	AMPOULE DE FEU STOP ET AR. (12V 18/5W STANLEY)	1		SA,U
			34906-447-711	BOMBILLO DE FEU AR. (12V21/5W)	1		G
		12	90105-GA7-003	VIS AUTO-TARAUDEUSE, 4X40	2		G,SA,U
		13	92000-05020-0A	BOULON HEX., 5X20	2		G,SA,U
		14	93893-05016-00	VIS A TETE A RONDELLE, 5X16	2		G,SA,U