

G 9

F-21

Winker

Clignotant

Blinker

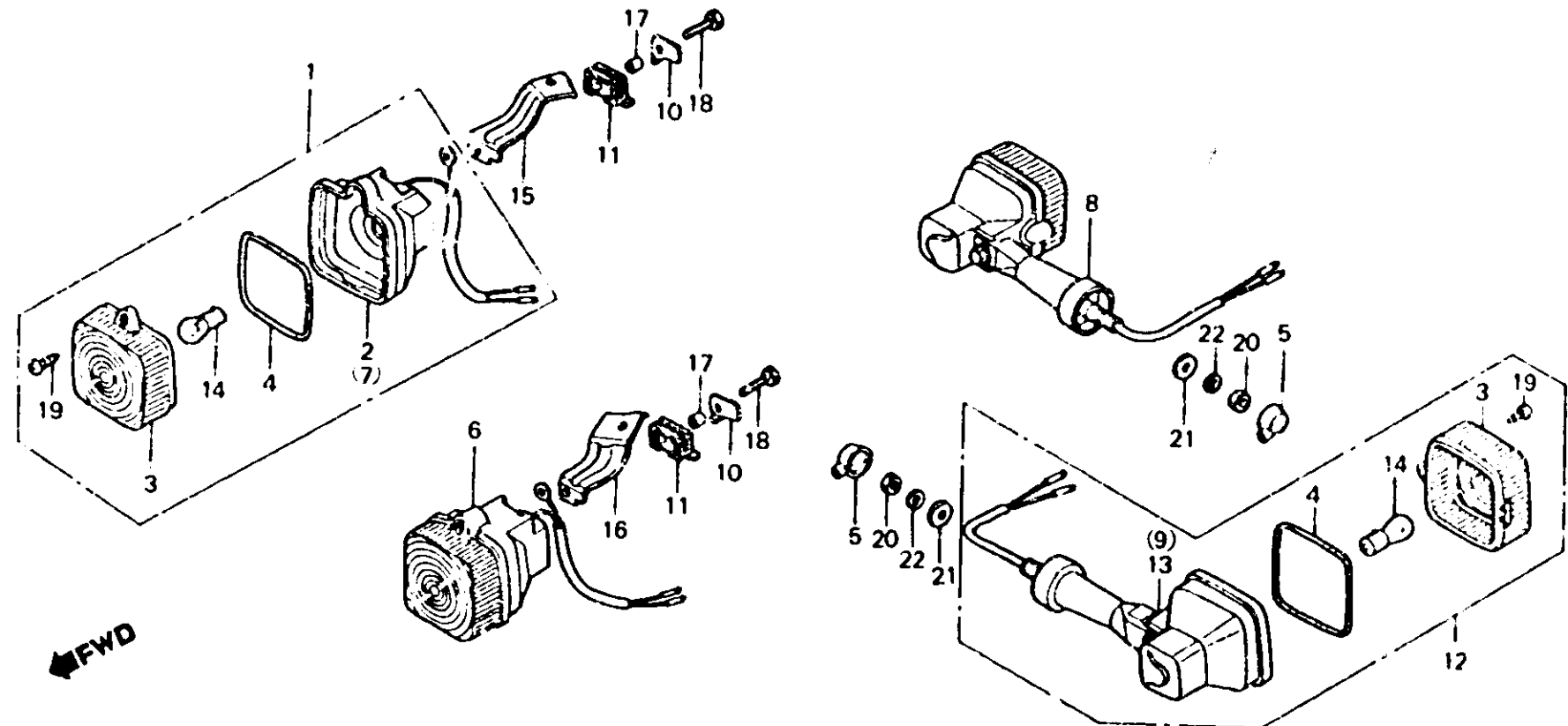


Fig 1 - 18

| Item d'entretien | T.D.R. | N° de réf. | N° de pièce | Description | N° de requis XL200Rd | N° de série | Code de zone |
|--|--------|------------|----------------|--------------------------------|----------------------|-------------|--------------|
| ENS. CLIGNOTANT AV. | 0.1 | 1 | 33400-KG1-671 | ENS. CLIGNOTANT AV. D. | 1 | | |
| • AMPOULE CLIGNOTANT (L'ON APPLIQUE LE MEME F.R.T. MEME QUAND ON EFFECTUE L'ENTRETIEN SUR PLUS D'UNE PIECE.) | | 2 | 33401-KG1-671 | BASE COMP. CLIGNOTANT D. | 1 | | |
| | | 3 | 33402-195-013 | LENTILLE DE CLIGNOTANT | 4 | | |
| | | 4 | 33407-165-811 | JOINT DE LENTILLE DE | 4 | | |
| | | | | CLIGNOTANT | | | |
| | | 5 | 33425-428-003 | COUVERCLE DE FIL DE CLIGNOTANT | 2 | | |
| BASE COMP. CLIGNOTANT G. (PIECES RELATIVES Y COMPRISES) (AJOUTER 0,1 POUR CHAQUE.) | 0.2 | 6 | 33450-KG1-671 | ENS. CLIGNOTANT AV. G. | 1 | | |
| | | 7 | 33451-KG1-671 | BASE COMP. CLIGNOTANT G. | 1 | | |
| • ENS. CLIGNOTANT, AR. | | 8 | 33600-KG1-671 | ENS. CLIGNOTANT, AR. D. | 1 | | |
| (L'ON APPLIQUE LE MEME F.R.T. MEME QUAND ON EFFECTUE L'ENTRETIEN SUR PLUS D'UNE PIECE.) | | 9 | 33601-KG1-671 | BASE COMP. CLIGNOTANT AR. D. | 1 | | |
| | | 10 | 33611-437-710 | RONDELLE DE MONTAGE DE | 2 | | |
| | | | | CLIGNOTANT | | | |
| | | 11 | 33612-437-710 | CAOUTCHOUC DE MONTAGE | 2 | | |
| | | | | CLIGNOTANT | | | |
| | | 12 | 33650-KG1-671 | ENS. CLIGNOTANT, AR. G. | 1 | | |
| | | 13 | 33651-KG1-671 | BASE COMP. CLIGNOTANT AR. G. | 1 | | |
| | | 14 | ? 1905-268-671 | AMPOULE CLIGNOTANT (12V23W) | 4 | | |
| | | 15 | 53101-KB1-600 | SUPPORT DE CLIGNOTANT AV. D. | 1 | | |
| | | 16 | 53102-KB1-600 | SUPPORT DE CLIGNOTANT AV. G. | 1 | | |
| | | 17 | 90501-437-710 | COLLIER. 7.5X6.8 | 2 | | |
| | | 18 | 92000-05016-0A | BOULON HEX., 5X16 | 2 | | |
| | | 19 | 93901-14480 | VIS AUTO-TARAUDEUSE, 4X16 | 4 | | |
| | | 20 | 94002-10000-0S | ECROU HEX., 10MM | 2 | | |
| | | 21 | 94101-10800 | RONDELLE PLATE, 10MM | 2 | | |
| | | 22 | 94111-10800 | RONDELLE ELASTIQUE, 10MM | 2 | | |