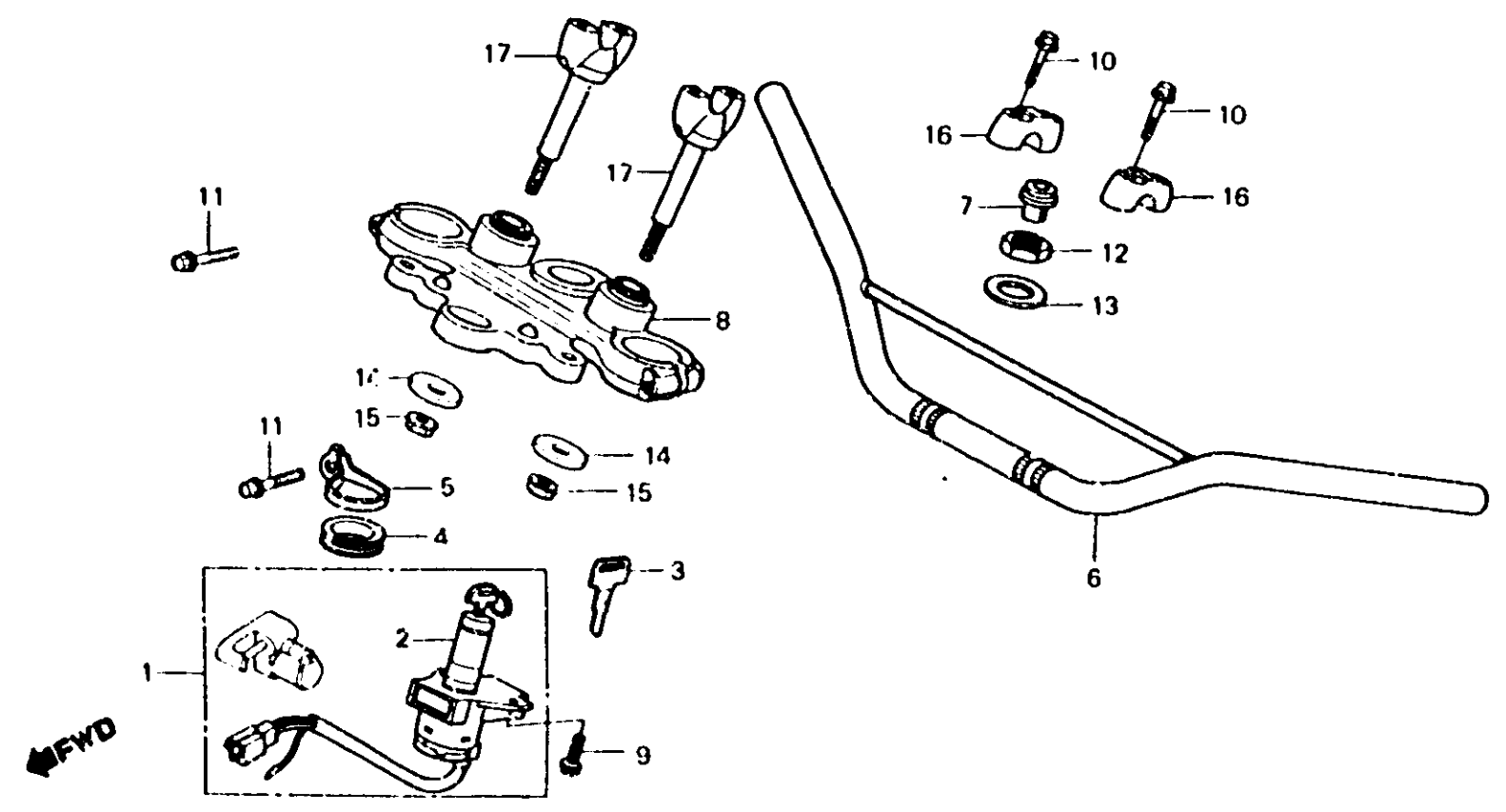


E 12

F-4

Handle pipe • Top bridge
 Guidon • Haut de fourche
 Lenkrohr • Obere Brücke



BKG1 28

Item d'entretien	T. D. R.	N° de réf.	N° de pièce	Description	N° de requis XL200Fd	N° de série	Code de zone
		17	95014-33200	SUPPORT C2 DE TUBE INFERIEUR DE GUIDON	2		