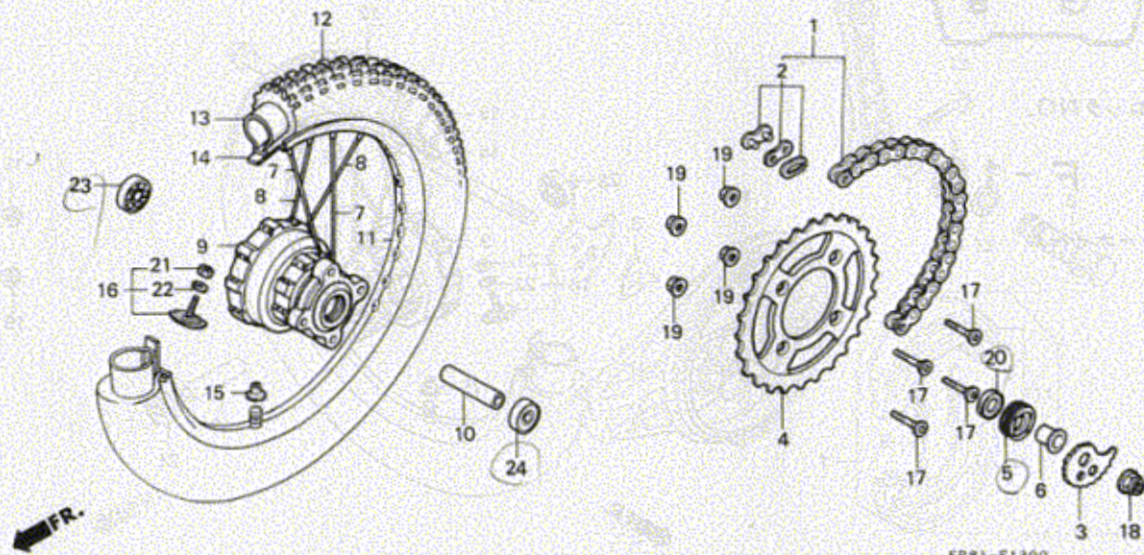


G 10

ブロックNO.

F-13

リヤホイール



3

| 整備項目 | 標準時間 | 見出番号 | 部品番号 | 部品名 | 希望使用個数 | | | | | | 適用号機 | | クイック |
|------|------|------|----------------|-----------------------------------|--------|----|----|----|----|----|------|-----|------|
| | | | | | 小売価格 | RF | RH | RJ | RL | RR | 初号機 | 終号機 | |
| | | 12 | 42711-KJ2-003 | リヤタイヤ (BS) (4.00-18 4PR/64P) | シカ | 1 | 1 | - | - | - | | | |
| | | | 42711-KR8-004 | リヤタイヤ (タンク7*) (4.00-18 4PR) | シカ | 1 | 1 | 1 | 1 | 1 | | | |
| | | 13 | 42712-KA3-711 | タイヤ2-7"..... | シカ | 1 | 1 | - | - | - | | | |
| | | | 42712-300-004 | タイヤ2-7" (タンク7*) (3.75/4.00-18) | シカ | 1 | 1 | 1 | 1 | 1 | | | |
| | | 14 | 42713-300-003 | タイヤ3-7" (BS) (2.15-18)... | シカ | 1 | 1 | - | - | - | | | |
| | | | 42713-300-004 | タイヤ3-7" (タンク7*) (2.15-18) | シカ | 1 | 1 | 1 | 1 | 1 | | | |
| | | 15 | 42714-KA3-710 | ハイルフキヤツフ°..... | 230 | 1 | 1 | 1 | 1 | 1 | | | |
| | | 16 | 42715-MA0-770 | ヒートストツハ° 2.15..... | 1,900 | 2 | - | - | - | - | | | |
| | | | 42715-KR9-000 | ヒートストツハ° (2.15)..... | 1,600 | - | 2 | 2 | 2 | 2 | | | |
| | | 17 | 90125-KA4-000 | フラツトスクリユ 8X31..... | 120 | 4 | 4 | 4 | 4 | 4 | | | |
| | | 18 | 90305-GE8-003 | ウツツ 14MM..... | 145 | 1 | 1 | 1 | 1 | 1 | | | |
| | | 19 | 90309-KF0-003 | フラツトナツツ 8MM..... | 145 | 4 | 4 | 4 | 4 | 4 | | | |
| | | 20 | 91252-KE1-005 | オイルシユ 23X36X7..... | 300 | 1 | 1 | 1 | 1 | 1 | | | |
| | | 21 | 94001-08000-05 | 6カクアツツ 8MM..... | 20 | 2 | 2 | 2 | 2 | 2 | | | |
| | | 22 | 94111-08000 | スフ°リンク°ワツツヤ° 8MM..... | 15 | 2 | 2 | 2 | 2 | 2 | | | |
| | | 23 | 96140-62020-10 | ラシ°アルホ°-ル°ハ°アリンク° 6202U... | 420 | 1 | 1 | 1 | 1 | 1 | | | |
| | | 24 | 96140-63020-10 | ラシ°アルホ°-ル°ハ°アリンク° 6302U... | 500 | 1 | 1 | 1 | 1 | 1 | | | |