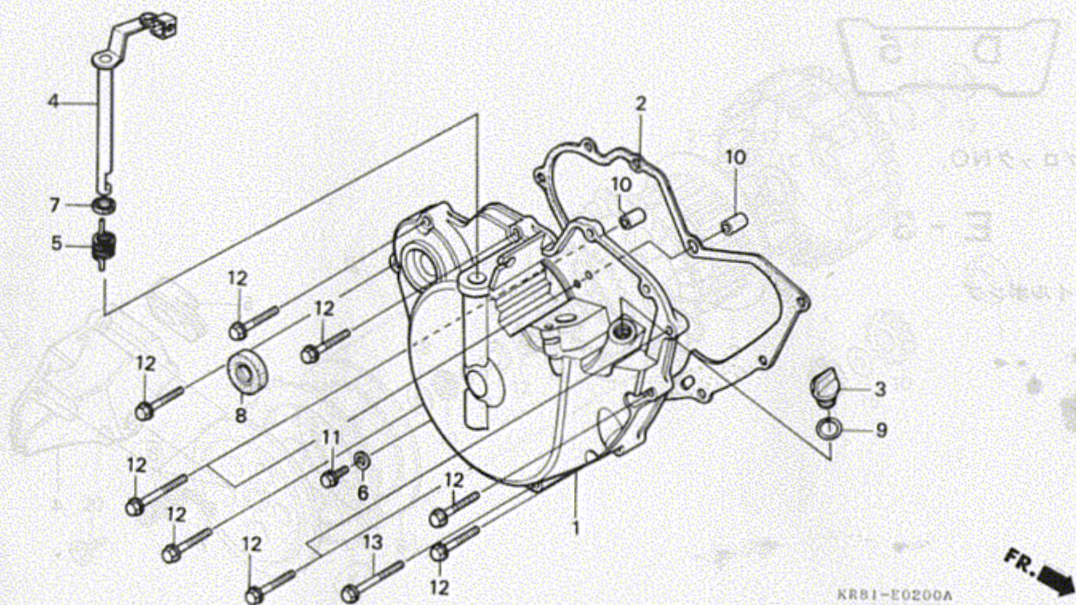


D 4

ブロックNO.

E-2

R. クランクケースカバー



2

整備項目	標準時間	見出番号	部品番号	部品名	希望小売価格	使用個数						適用号機		タイプ	
						RF	RH	RJ	RL	RN	初号機	終号機			
R. クランクケースカバー-COMP.....	0.9	1	11330-KR8-000	R. クランクケースカバー-COMP.....	9,500	1	1	-	-	-	-	-	-	-	-
R. クランクケースカバー-カセット.....	0.7	2	11330-KR8-750	R. クランクケースカバー-COMP.....	9,800	-	-	-	1	1	1	-	-	-	-
・オイルシール 16X28X7		2	11393-KR8-000	R. クランクケースカバー-カセット.....	350	1	1	-	-	-	-	-	-	-	-
クラツチレバ-COMP.....	0.8	2	11393-KR8-750	R. クランクケースカバー-カセット.....	350	-	-	-	1	1	1	-	-	-	-
(カンレンフヒン フコム)		3	15611-KA3-710	オイルフィラーキャップ.....	320	1	1	1	1	1	1	-	-	-	-
		4	22810-KR8-000	クラツチレバ-COMP.....	1,100	1	1	-	-	-	-	-	-	-	-
		4	22810-KR8-750	クラツチレバ-COMP.....	1,100	-	-	-	1	1	1	-	-	-	-
		5	22815-KM7-700	クラツチレバ-スフリンク.....	115	1	1	1	1	1	1	-	-	-	-
		6	90461-357-000	シーリングワッシャー 6.5X12MM.....	190	1	1	1	1	1	1	-	-	-	-
		7	91204-KK0-003	オイルシール 12X18X5(アライ).....	130	1	1	1	1	1	1	-	-	-	-
		8	91204-259-003	オイルシール 16X28X7.....	145	1	1	1	1	1	1	-	-	-	-
		8	91204-259-005	オイルシール 16X28X7.....	145	1	1	1	1	1	1	-	-	-	-
		9	91370-461-000	オリング 11.9X2.2.....	90	1	1	1	1	1	1	-	-	-	-
		10	94301-08140	ワッシャー 8X14.....	50	2	2	2	2	2	2	-	-	-	-
		11	95700-06012-00	フランシヤボルト 6X12.....	25	1	1	1	1	1	1	-	-	-	-
		11	95701-06012-00	フランシヤボルト 6X12.....	25	-	-	-	-	-	-	-	-	-	-
		12	96000-06032-07	フランシヤボルト 6X32.....	40	10	10	10	-	-	-	-	-	-	-
		12	96001-06032-07	フランシヤボルト 6X32.....	40	-	-	-	-	-	-	10	10	-	-
		13	96000-06070-07	フランシヤボルト 6X70.....	50	1	1	1	1	1	1	-	-	-	-
		13	96001-06070-07	フランシヤボルト 6X70.....	50	-	-	-	-	-	-	1	1	-	-

1991.12.01

D4