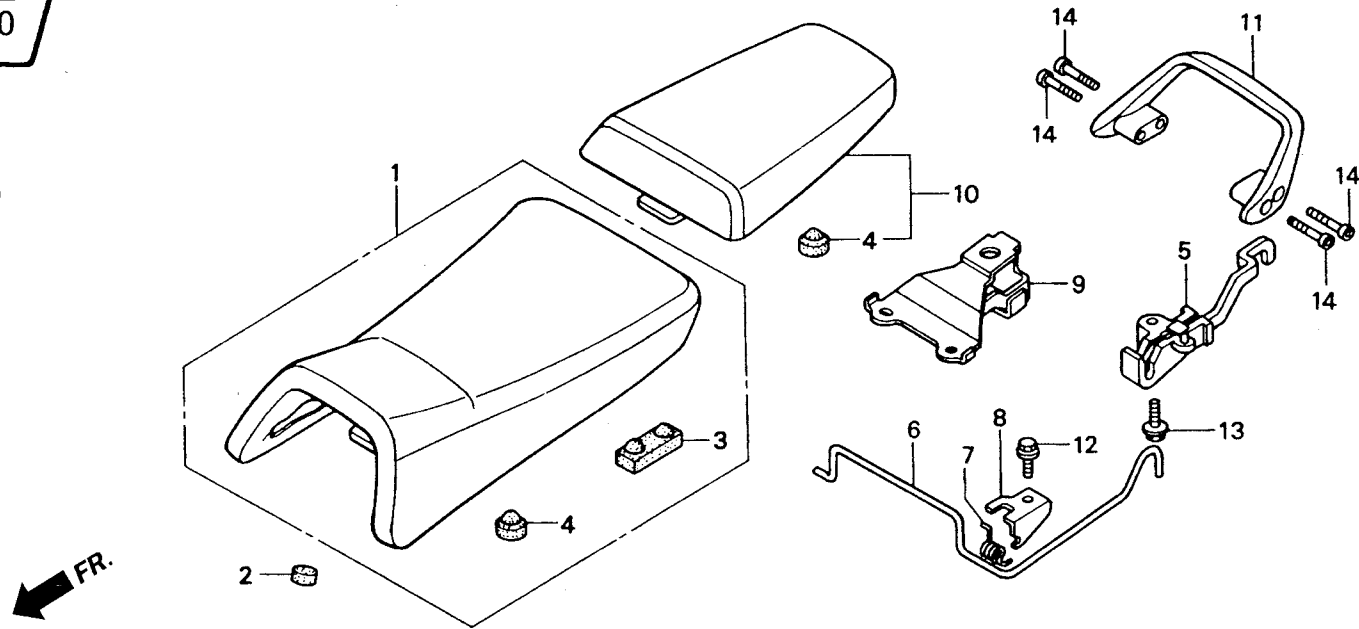


G 10

F - 15
Seat



Service item	F.R.T.	Ref. No.	Part No.	Description	Reqd. No. NSR150SP V	Area code
เบาะนั่งหน้า.....	0.1	1	77100-KW6-840ZA	SEAT ASSY., SINGLE *NH1L*.....BLACK	1	เบาะนั่งหน้า
เบาะนั่งหลัง		2	77101-KW6-960	CUSHION, FR. SEAT.....	1	ฝาปิดน็อตหน้าแปลน
เหล็กท้ายเบาะ		3	77205-286-000	RUBBER B, SEAT SETTING.....	2	ยางรองเบาะ B
ขอเกี่ยวยึดเบาะ.....	0.2	4	77206-KW6-900	RUBBER, SEAT CUSHION.....	4	ยางรองกันสะเทือน
ชาล็อคเบาะ		5	77220-KW6-840	HOOK, SEAT CATCH.....	1	ขอเกี่ยวยึดเบาะ
ฝาครอบขอเกี่ยวเบาะ		6	77231-KW6-960	BAR, SEAT LOCK.....	1	ชาล็อคเบาะ
		7	77232-KW6-960	SPRING, SEAT LOCK.....	1	สปริงล็อคเบาะ
		8	77233-KW6-840	STAY A, SEAT LOCK.....	1	ขายึดชุดล็อคเบาะ
		9	77235-KW6-840	COVER, SEAT CATCH HOOK.....	1	ฝาครอบขอเกี่ยวเบาะ
		10	77300-KW6-840ZA	SEAT ASSY., PILLION *NH1L*.....BLACK	1	เบาะนั่งหลัง
		11	84100-KBA-930	GRIP, RR.....	1	เหล็กท้ายเบาะ
		12	95701-06010-00	BOLT, FLANGE, 6X10.....	1	น็อตหน้าแปลน 6x10
		13	95701-06016-00	BOLT, FLANGE, 6X16.....	1	น็อตหน้าแปลน 6x16
		14	96600-08040-00	BOLT, SOCKET, 8X40.....	4	น็อต 8x40

3