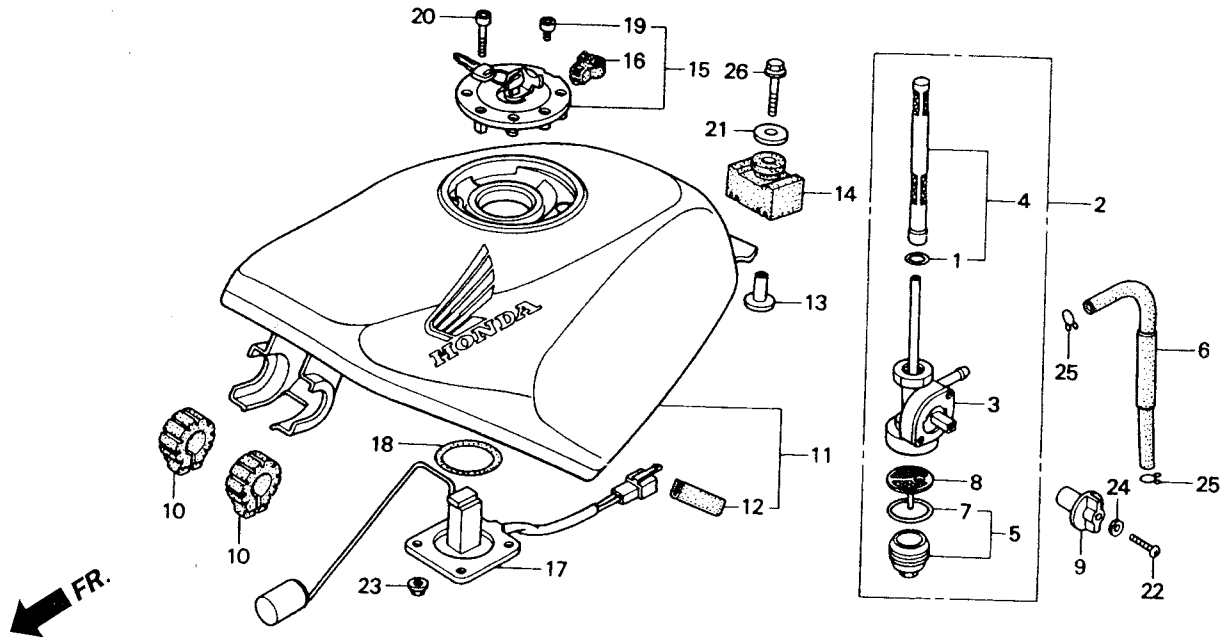


G 9

F - 14

Fuel tank



FR.

3

Service item	F.R.T.	Ref. No.	Part No.	Description	Reqd. No. NSR150SP V	Area code
		15	17620-MN8-910	CAP COMP., FUEL FILLER.....	1	ฝาปิดถังน้ำมันเชื้อเพลิง
		16	17646-MN8-700	RUBBER, BREATHER SEAL.....	1	ซีลรองฝาดังน้ำมัน
		17	37800-KW6-961	FUEL UNIT.....	1	ชุดลูกลอยวัดระดับน้ำมันเชื้อเพลิง
		18	37801-HA7-750	O-RING, 34X5.....	1	โอริง 34x5
		19	90073-MT4-000	BOLT, SOCKET, 4X6.....	4	bolt 4x6
		20	90074-MT4-000	BOLT, SOCKET, 4X21.....	3	bolt 4x21
		21	90501-GT4-000	WASHER, 8.5X32.....	1	แหวนรอง 8.5x32
		22	93500-05016-0G	SCREW, PAN, 5X16.....	1	สกรู 5x16
		23	94050-06000	NUT, FLANGE, 6MM.....	4	น็อตหน้าแปลน 6 มม.
		24	94111-05700	WASHER, SPRING, 5MM.....	1	แหวนรองสปริง 5 มม.
		25	95002-02100	CLIP, TUBE (B10).....	2	คลิปรัดท่ออย่าง B10
		26	95701-08050-00	BOLT, FLANGE, 8X50.....	1	bolt หน้าแปลน 8x50