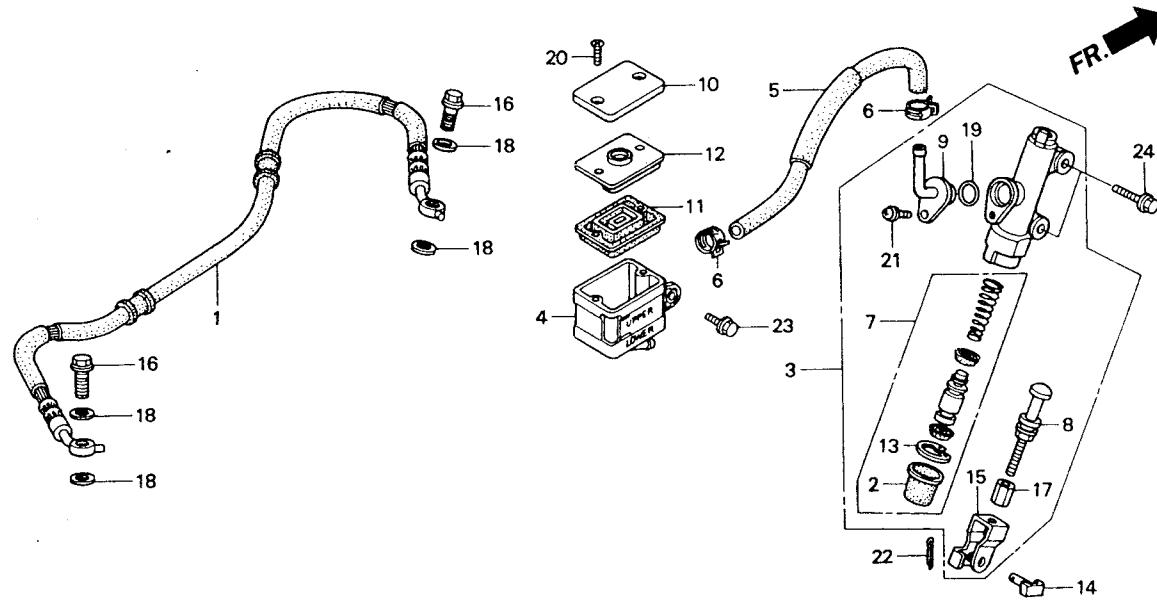


G 3

F - 11

Rear brake master cylinder



3

Service item	F.R.T.	Ref. No.	Part No.	Description	Reqd. No. NSR150SP V	Area code
		15	46504-MAL-601	JOINT, BRAKE ROD.....	1	ข้อต่อแกนเบรค
		16	90145-MS9-611	BOLT, OIL, 10X22.....	2	bolt ยึดหัวสายเบรค 10x22
		17	90315-KW6-841	NUT, SPECIAL, 8MM.....	1	น็อตพิเศษ 8 มม.
		18	90545-300-000	WASHER, OIL BOLT.....	4	แหวนรองกันน้ำมัน
		19	91212-422-006	O-RING, 14.8X2.4.....	1	โอริง 14.8x2.4
		20	93600-04040-1G	SCREW, FLAT, 4X40.....	2	สกรูหัวแฉก 4x40
		21	93893-04012-07	SCREW-WASHER, 4X12.....	1	สกรูพร้อมแหวน 4x12
		22	94201-20150	PIN, SPLIT, 2.0X15.....	1	ปินสลัก 2.0x15
		23	95701-06016-00	BOLT, FLANGE, 6X16.....	1	bolt หน้าแปลน 6x16
		24	96600-06020-00	BOLT, SOCKET, 6X20.....	2	bolt 6x20