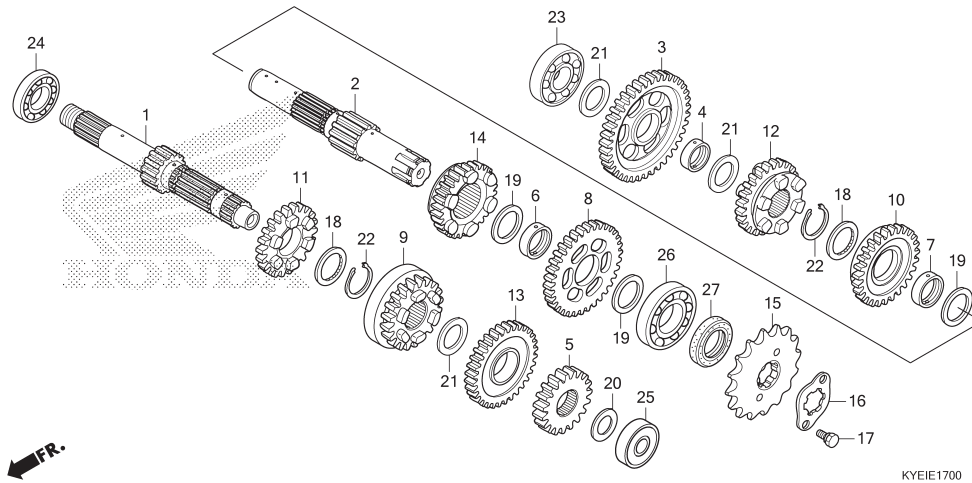


E-17

TRANSMISSION



No. Ref.	L.O.N.	(Nomor ref. relatif) Deskripsi	F.R.T.
26	2101C7	BEARING, COUNTERSHAFT :LEFT	3,7
		.TERMASUK: Penurunan dan pemasangan mesin	
	2101C9	BEARING, COUNTERSHAFT :KEDUA-DUANYA	3,9
		.TERMASUK: Penurunan dan pemasangan mesin	
	2101D4	BEARING, MAINSHAFT AND COUNTERSHAFT SEMUA	4,1
		.TERMASUK: Penurunan dan pemasangan mesin	

No. Ref.	No. Part	Deskripsi	JUMLAH MEGAPRO PGM-FI (GL150MC) CW (MC) E	No. Seri	Kode Parts Catalog
25	91005-KTN-900	BEARING, RADIAL BALL,6201U (SK)	1		
26	91006-KTN-900	BEARING, RADIAL BALL, 6204	1		
27	91216-KSP-91	OIL SEAL, 20X34X7	1		