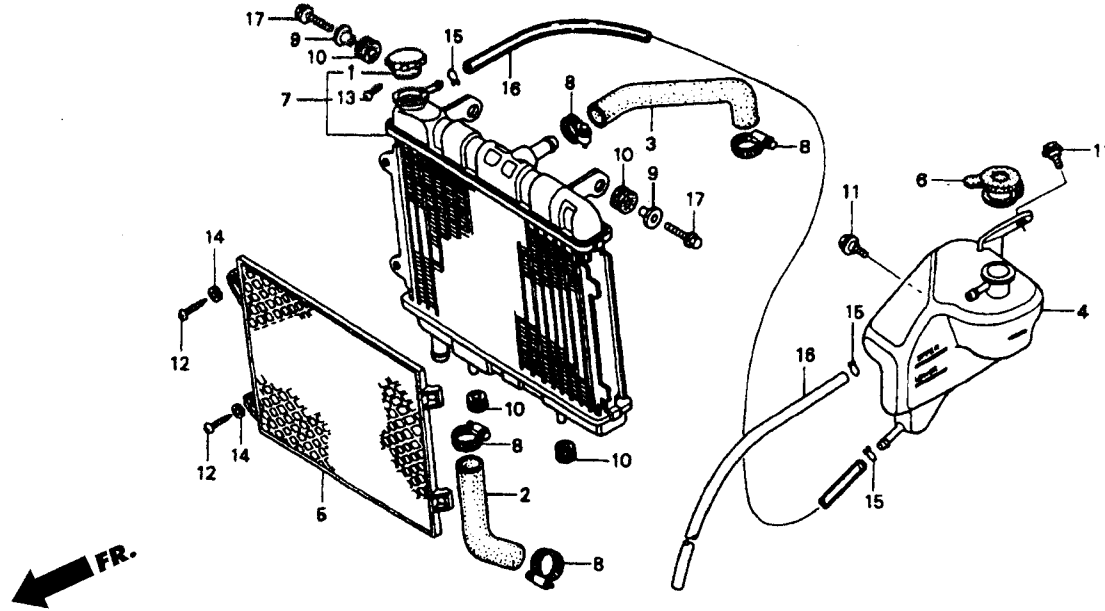


F - 33

หม้อน้ำ



หัวข้อการบริการ	เวลาในการบริการ	ลำดับ	หมายเลขอะไหล่	ชื่ออะไหล่	FSX150 W จำนวนที่ใช้
ตัวอย่าง A.....	0.5	1	19045-KW6-901	ฝาหม้อน้ำระบายความร้อน.....	1
ตัวอย่าง B.....	0.6	2	19061-KW6-840	ท่อยาง A.....	1
หม้อน้ำสำรอง.....	0.3	3	19062-KW6-840	ท่อยาง B.....	1
ตะแกรงกันหม้อน้ำ.....	0.1	4	19101-KW6-840	หม้อน้ำสำรอง.....	1
หม้อน้ำระบายความร้อน.....	0.7	5	19102-KW6-840	ตะแกรงกันหม้อน้ำ.....	1
		6	19109-KBP-900	ฝาปิดหม้อน้ำสำรอง.....	1
		7	19110-KW6-840	หม้อน้ำระบายความร้อน.....	1
		8	19517-MB6-000	เข็มขัดรัดท่อยาง.....	4
		9	61104-428-000	ปลอกกรอง.....	2
		10	61304-415-000	ลูกยางรอง.....	4
		11	90111-187-000	โบลท์หน้าแปลน 6 มม.....	2
		12	93500-04008-0G	สกรูหัวแบน 4x8.....	2
		13	93901-22020	สกรูเกลียวปล้อย 3x6.....	1
		14	94101-04700	แหวนรอง 4 มม.....	2
		15	95002-70000	คลิป์รัดท่อ C11.....	3